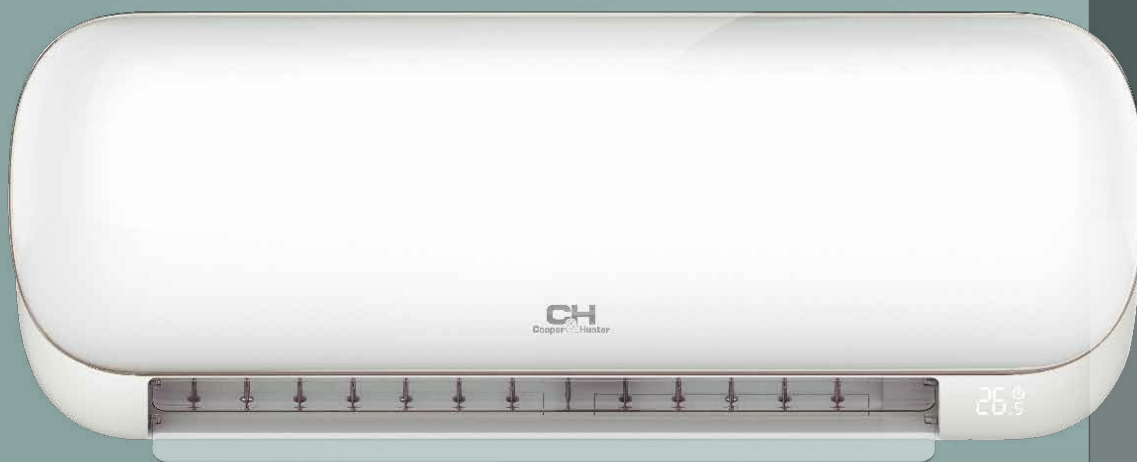


CH
Cooper & Hunter



BELTÉRI KLÍMABERENDEZÉS



2023



A BOLYGÓT MI MENTJÜK MEG

CH
Cooper & Hunter
COMFORT INNOVATIONS

ELINDULT A „COOPER AND HUNTER” TÁRSADALMI FELELŐSSÉG- VÁLLALÁSI PROJEKT „A BOLYGÓT MI MENTJÜK MEG” CÍMMEL

2019 őszén a Cooper&Hunter, a klíma- és fűtőberendezések globális márkája bejelentette a „We Save the Planet” hosszú távú projekt elindítását. Minden olyan területre kiterjed, ahol a Cooper&Hunter HVAC berendezések értékesítése folyik, beleértve több mint 45 országot.

A társadalmi felelősségvállalás definíció szerint egy vállalkozás önkéntes hozzájárulása a társadalmi, gazdasági és környezeti szférához, amely közvetlenül kapcsolódik a vállalat alaptevékenységéhez. A társaság úgy döntött, hogy stratégiai és rendszerszerű támogatást nyújt a környezetvédelmi erőfeszítések, a sportegyesületek és a társadalmilag jelentős akciók terén.”

I-ACTION TECHNOLOGIA

A technológiát az R&D COOPER & HUNTER vezető szakemberei fejlesztették ki, és sikeresen alkalmazták inverteres klímaberendezéseknél. A motor forgórészének forgási sebességének megváltoztatásán alapul, amely a kompresszor változó teljesítményét biztosítja.

Az I-ACTION miatt a kompresszor csak azt a teljesítményt használja, amely a rendszer hatékony működéséhez szükséges. Nincsenek állandó BE/KI műveletek, ennek eredményeként a rendszer nagy indítási áramok és további bemeneti teljesítmény nélkül működik.

A kompresszor hatékony működése a legalacsonyabb fordulatszámon (1 Hz), lehetővé teszi a legmagasabb szintű energiamegtakarítás elérését (40 W/h-ig). A rendszer normálisan működik még a hálózat feszültségcsúcsai esetén is: 96-tól 265 V-ig.

Az összes említett funkció biztosítja a légkondicionáló nagy pontosságú vezérlését, fenntartva a kényelmes beltéri klímát, széles hőmérséklet-tartományon kívül.

AUTOMATIKUS VÉDELEM

A klímaberendezés legújabb alkatrészei biztosítják a légkondicionáló rendszer összes elemének hosszú távú működését, és gyorsan reagálnak a hibás működésre, hogy elkerüljék a súlyos károkat vészhelyzetekben.

- A modern, nagy sebességű mikroprocesszor intelligens vezérlést biztosít bármilyen üzemmódban.
- Automatikus feszültségadaptáció (96 V – 265 V), védelmet biztosít a feszültségcsúcsokkal szemben, és elkerüli az esetleges feszültségcsúcsokat. Ez biztosítja a stabil és megbízható működést rendszerhiba nélkül.

BLUE-FIN BEVONAT

Az ODU hőcserélő speciális korróziógátló BLUE-FIN bevonattal rendelkezik, amely garantálja a kültéri egység fenntarthatóságát és megbízhatóságát.

Az ODU házát horganyzott acéllemez és kerámia hőálló festék védi. Ez a kombináció jelentősen meghosszabbítja a kültéri egység élettartamát.

MELEG INDÍTÁS

A beltéri egység ventilátora bekapcsol, ha a hőmérséklet eléri a megfelelő szintet.

MŰKÖDÉS +8 °C

A klíma +8 °C-on tartja a hőmérsékletet, ami megakadályozza, hogy a helyiség lefagyjon, miközben senki nincs bent, és energiafogyasztást takarít meg. Most már elhagyhatja otthonát anélkül, hogy attól kellene tartania, hogy a szoba lefagy. Ez kiküszöböli az extra energiafogyasztási költségeket.

KÉT FOKOZATÚ KOMPRESSZOR

A forradalmi technológia rendkívül alacsony hőmérsékleten (-30 °C-ig) biztosítja a működést. Egyes modelleknél a hűtőteljesítmény 50%-kal, a fűtési teljesítmény 30%-kal nő az egyfokozatú kompresszorokhoz képest.

A kompresszor két hengerből áll. Az első henger a hűtőközeg előnyomását 0,3–0,4 MPa tartományban tartja, a másik kör a hűtőközeg maximális nyomását hozza létre. Így a hűtőközeg állandó áramlása a kompresszoron keresztül megmarad, ami biztosítja a mechanikai alkatrészek megbízható működését és a rendszer gazdaságosságát.

Ez a technológia lehetővé teszi a hűtőközeg mennyiségének csökkentését és ennek eredményeként hatékonyabb felhasználását, csökkentve az elpárologtatott nyomásszintjét, energiaköltségeket takarítva meg a rendszerben a szükséges nyomásszint fenntartásához. Garantált magas hatásfokú rendszert a legalacsonyabb külső hőmérsékleten is.

FÓKUSZBAN A RÉSZLETEK

A COOPER&HUNTER termékeket a cég vezető mérnökei és tervezői folyamatosan fejlesztik. A folyamatos marketing fogyasztói elemzésnek köszönhetően pedig figyelembe veszik a modern globális klímapiac vezető trendjeit.

A minőség részletekké alakítva:

- az innovatív ventilátorok javítják a rendszer energiahatékonyágát, és növelik a hőcserélő levegőcseréjét;
- A hőcserélőben lévő rézcsövek speciális belső menettel rendelkeznek, ami jelentősen megnöveli a hőátadási területet.



AUTOMATIKUS ÚJRAINDÍTÁS

Minden paraméter és konfiguráció helyreállt hirtelen áramkimaradás után.

OKOS KIOLVASZTÁS

A rendszer hatékonyan aktiválja a leolvasztási folyamatot a beépített hőmérséklet-érzékelő és a megbízható fűtőelemek kombinációjának köszönhetően.

Ennek köszönhetően a leolvasztási intervallum jelentősen lecsökken, aminek következtében a leolvasztási idő rövidebb, mint a klasszikus típusú leolvasztásnál.

Ez rendszerköltiségeket takarít meg, és kényelmessé és észrevétlenné teszi a leolvasztási folyamatot.

ÖNDIAGNOSZTIKA

A meghibásodások hibakódként jelennek meg a légkondicionáló kijelzőjén. Így a rendszer megelőzi a következményeket és garantálja az esetleges rendszerhibák megelőzését.

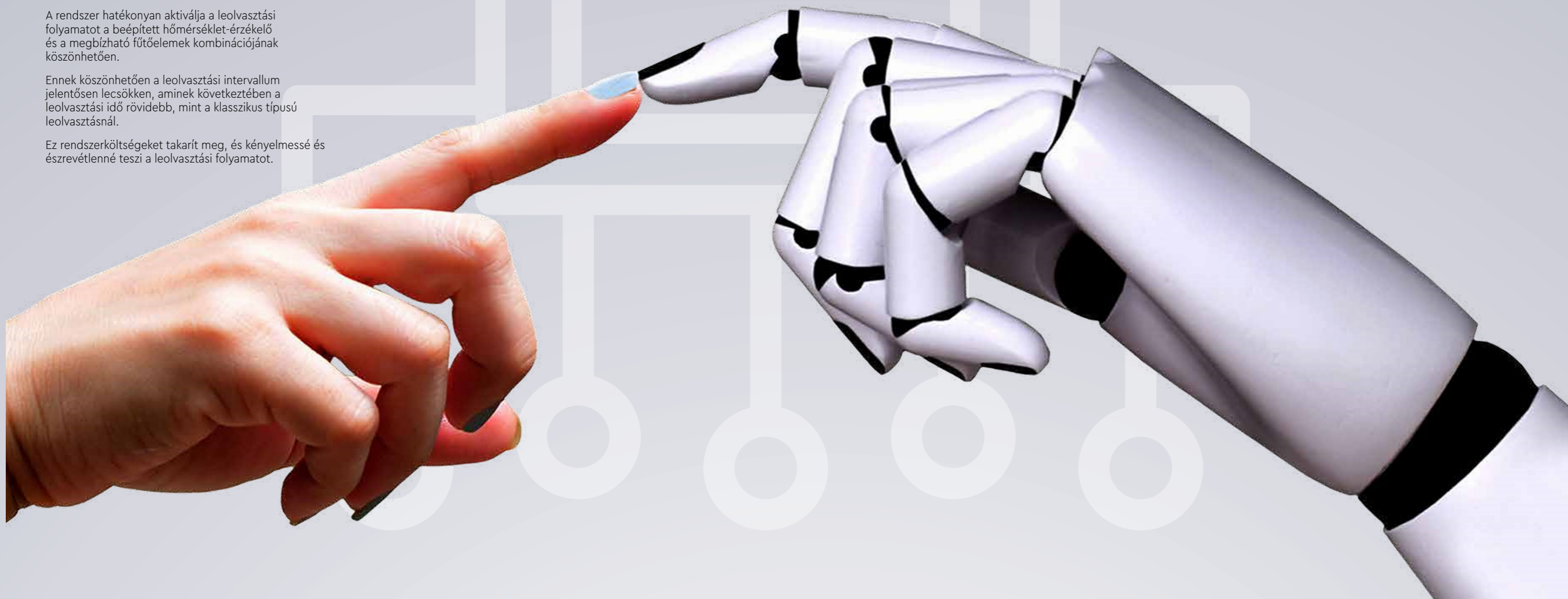
OKOS ÉRZÉKELŐ

Beépített jelenlét-érzékelővel vezérelt légáramlás-elosztási algoritmus:

- Követés – a felhasználó mozgása során a légáramlás követi őt.
- Elkerülés – a hűtött levegő körbeveszi a felhasználót, megakadályozva a huzat hatását.
- Körbezárás – 3D légáramlás, amely friss szellőt imitál.
- Energiatakarékos – amikor a szoba üres, a légkondicionáló energiatakarékos üzemmódba kapcsol, amely akár 30% -os villamos energiát takarít meg.

BMS

Lehetővé teszi a légkondicionáló integrálását a Smart Home rendszerbe. Az összes mérnöki rendszer központi vezérlése egyetlen számítógépről.



7-SKY TECHNOLOGIA

A teljes légtisztítás egyedülálló technológiája teljesen megtisztítja háza levegőjét.

A szűrőrendszer különböző típusú szűrőkből áll, amelyek hatékonyan semlegesítik a különféle beltéri kártevőket.

ARGENTUM ION – Az ezüstion bevonat hatékonyan semlegesíti a különféle baktériumokat, vírusokat és gombákat, tisztítja a levegőt és biztonságosabbá teszi a beltéri levegőt.

ACARO-CLEAN – A poratkák semlegesítésére és a poratkák megelőzésére tervezték.

CATECHIN PROTECT – Gátolja a vírusok és baktériumok növekedését, beleértve a staphylococcusokat, streptococcusokat és másokat. A katekin egy természetes antiszeptikum, amely a zöld tea leveleiben található.

CHITIN PROTECT – Szűrőkomponense a kitozán anyag, melynek természetes tulajdonságai miatt jelentős számú vírust semlegesít. A kitozán a rákok külső csontvázának része. A tudósok megtanulták a kitozán „molekuláris hálózatát” létrehozni, amely számos vírust képes semlegesíteni. Emellett a kitozán antibakteriális tulajdonságokkal is rendelkezik, így a kitozán nemcsak a vírusok, hanem a baktériumok elleni küzdelemben is hatékony.

MEGÁLLJ A FORMALDEHIDNEK – A formaldehid egy káros gáznemű vegyület, amely rákot okozhat. A COOPER&HUNTER szakemberei sikeresen kifejlesztettek egy olyan szűrőt, amely hatékonyan küzd a levegő formaldehid szennyeződései ellen.

SZUPER C-VITAMIN – C-vitamint tartalmazó anyagok esszenciájával ízesített szűrő. Ez a szűrő sikeresen legyőzi az idegen szagokat és telíti a levegőt tápanyagokkal.

ECO FRESH – Ennek a szűrőnek az elektrosztatikus tulajdonságai miatt polarizáció képződik a szűrő felületén, ami lehetővé teszi a levegőben lévő por és apró részecskék felhalmozódását.

DUPLA ÖNTISZTÍTÁS

Az innovatív DOUBLE SELF-CLEAN technológia megóvja a légkondicionálót a portól, gombáktól, vírusoktól és baktériumoktól.

Hogyan működik:

1. A hőcserélő gyors lefagyása megakadályozza a káros részecskék terjedését a beltéri egység hőcserélő felületén.
2. A hőcserélő felületének extrém túlmelegedése +57...+58 °C-ig fagyás után semlegesíti az összes gombát, baktériumot és vírust.
3. A klímaberendezés 30 perc alatt teljesen megtisztul.

Ezzel időt és pénzt takaríthat meg a karbantartás során, és egészséges levegőhöz juthat

ÖNTISZTÍTÁS (X-FAN)

Amikor a légkondicionáló leállt, a ventilátor továbbra is működik, hogy kiszáítsa a légkondicionálót, és elkerülje a nedvességet, a gombát és a korróziót.

MEGÁLLJ A PORNAK

A klíma felső hűtőrácsa speciális redőnnyel záródik, amikor kikapcsolja a klímaberendezést. Ez megakadályozza a por felhalmozódását az elpárolgató egységen

CH SMART-ION SZŪRŐ

Az olyan ionizátorok, mint a CH SMART-ION szűrő, sikeresek a COOPER&HUNTER klímaberendezések kiváló minőségű ionizáló elemeiként.

Az ionizátor használatával a ház levegője megszabadul az idegen szagoktól, és megjelenik a fagyos frissesség hatása, valamint jelentős mennyiségű káros mikroba eltűnik a helyiségben.

ALVÓ MÓD

Négy intelligens éjszakai üzemmód kínál kényelmes alvást.

- Mély alvás – a beállított hőmérséklet közel lesz az alváshoz optimálishoz. Az üzemmód az emberi bioritmus szerint kerül szabályozásra.
- Könnyű ébredés – ébredés előtt a beállított hőmérséklet automatikusan csökken vagy emelkedik, hogy felfrissüljön reggel.
- Szieszta – ez az üzemmód lehetővé teszi a beállított hőmérséklet automatikus beállítását az egészséges délutáni alvás jellemzőinek megfelelően, optimális feltételeket biztosítva a kényelmes és egészséges pihenéshez.
- Személyes beállítás – állítsa be a hőmérséklet-trendet és az alvásidőt.



ÉRZEM

A funkció a levegő hőmérsékletét szabályozza a távirányítóban található érzékelő segítségével. Ez az érzékelő méri a hőmérsékletet a távirányító helyén, és információt továbbít a beltéri egységnek. Ez a funkció lehetővé teszi a kívánt paraméterek elérését közvetlenül azon a helyen, ahol a távirányító található.

FOKOZATMENTESEN ÁLLÍTHATÓ VENTILÁTORVEZÉRLÉS

Egyedülálló technológia a beltéri egység ventilátorának fokozatmentes vezérléséhez, széles tartományban 1-100% között

TURBÓ MÓD

Gyors hűtés vagy fűtés.

Üzem módtól függően a hideg vagy meleg levegőáram a helyiség minden sarkába eljut, rövid időn belül komfortérzetet biztosítva az egész helyiségben.

FÜGGŐLEGES LÉGMOZGÁS

A levegőelosztás irányának szabályozása a nagy látószögű vízszintes és függőleges lamelláknak köszönhetően, és lehetővé teszi a háromdimenziós légáramlás létrehozását nagy lefedettséggel.

AUTO-LIGHT

A fényérzékelő meghatározza a helyiség megvilágítási szintjét, miközben csökkenti vagy növeli a beltéri egység kijelzőjének jelszintjét és fényerejét.



TÖBBSEBESSÉGES VENTILÁTOR

Lehetővé teszi a légáramlás igény szerinti beállítását, és megakadályozza a hideg légáramlatokat.

IDŐZÍTŐ

Az időzítő funkcióknak köszönhetően a légkondicionáló BE/KI funkcióit a kívánt időpontra ütemezheti.

A TÁVIRÁNYÍTÓ LEZÁRÁSA

A funkció korlátozza a nem kívánt hozzáférést a légkondicionáló beállításaihoz.

SZÁRAZ ÜZEMMÓD

A rendszer külön működési módja, amely szabályozza a túlzott páratartalmat otthonában, megakadályozva a penészképződést a falakon.

WIFI

Légkondicionáló funkció a világ bármely pontjáról. Ezzel a funkcióval az év bármely szakában távolról fenntarthatja a kívánt hőmérsékletet otthonában.

CH
Cooper & Hunter

SOROZAT

VIP INVERTER NG

INNOVÁCIÓK ÉS TECHNOLÓGIÁK

Frissített VIP Inverter NG légkondicionáló a legsúlyosabb hidegre. Az innovatív technológia „kétlépcsős kompresszor” hatékony működést biztosít a -30 °C és +24 °C közötti hőmérséklet-tartományban fűtésnél és -18 °C és +54 °C közötti hűtésnél. A légáramlás a helyiség teljes területén eloszlik. Az új VIP Inverter NG öko-freon R32-vel megbízhatóan működik bármilyen hőmérsékleten, és nem károsítja a bolygót.

VIP INVERTER NG SOROZAT

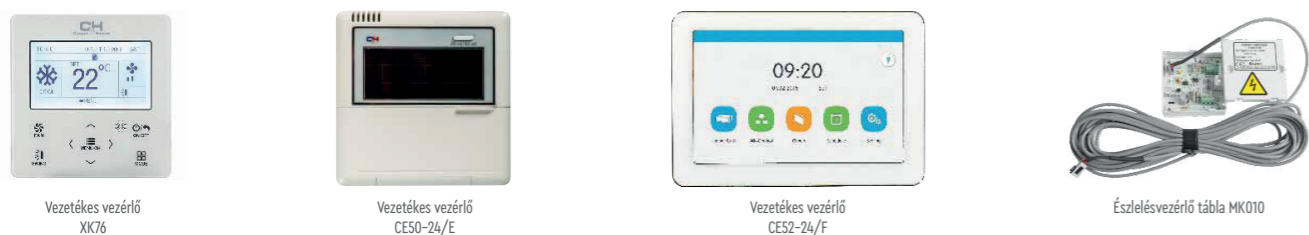


CE RoHS EAC

FUNKCIÓ

Egészség				Komfortmenedzsment										
Intelligens vezérlés				Technikai					Energiahatékonyság					

KEZELŐSZERVEK ÉS TARTOZÉKOK (OPCIONÁLIS)



KLÍMASZABÁLYOZÓ BERENDEZÉSEK TERMÉKSKÁLÁJA

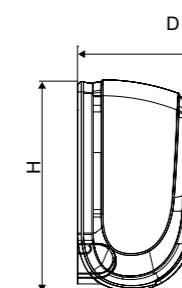
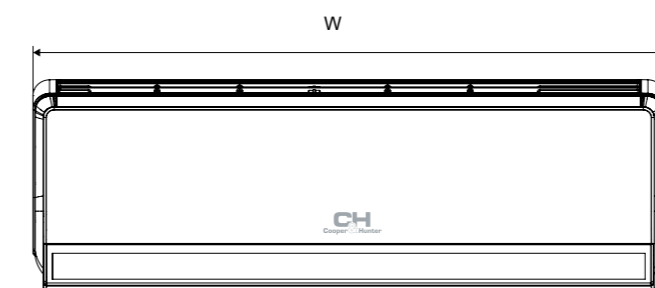


MŰSZAKI ADATOK

MODELL			CH-S09FTXHV-B-NG	CH-S12FTXHV-B-NG	CH-S18FTXHV-B-NG
Kapacitás	Hűtés	kW	2,70 (0,30-4,30)	3,53 (0,30-4,80)	5,30 (1,20-6,50)
	Fűtés	kW	3,20 (0,60-5,90)	4,00 (0,60-6,00)	5,30 (1,30-7,00)
Energiafelhasználás	Hűtés	kW	0,60 (0,13-1,30)	0,88 (0,13-1,80)	1,45 (0,24-2,30)
	Fűtés	kW	0,78 (0,15-2,30)	1,00 (0,15-2,40)	1,42 (0,24-2,50)
Energiahatékonyság	Hűtés (SEER*)	kW/kW	7,5 (A++)	7,2 (A++)	6,8 (A++)
	Fűtés (SCOP**)	kW/kW	5,7 (A+++)	5,5 (A+++)	5,1 (A+++)

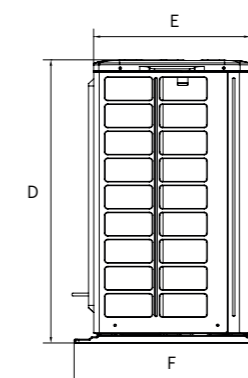
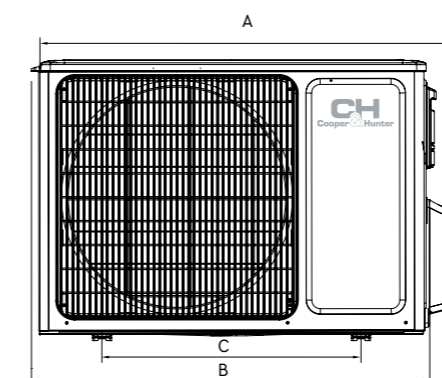
* SEER - a rendszer hűtési kapacitásának szezonális együtthatója.
** SCOP - a rendszer hűtési kapacitásának szezonális együtthatója.

BELTÉRI EGYSÉG		CH-S09FTXHV-B-NG	CH-S12FTXHV-B-NG	CH-S18FTXHV-B-NG
Levegő termelékenysége	m ³ /h	220/250/290/330/390/450/550	220/250/330/400/450/500/650	340/400/500/600/650/750/850
Hangnyomás szint	dB (A)	18/21/24/28/32/34/36	19/22/25/29/31/34/37	22/24/28/32/34/38/43
Vízvezetés	l/h	0,8	1,4	1,8
Súly	kg	11,5	11,5	14



MODELL	W (mm)	H (mm)	D (mm)
CH-S09FTXHV-B-NG	996	301	225
CH-S12FTXHV-B-NG	996	301	225
CH-S18FTXHV-B-NG	1101	327	249
CH-S24FTXHV-B-NG	1101	327	249

KÜLTÉRI EGYSÉG		CH-S09FTXHV-B-NG	CH-S12FTXHV-B-NG	CH-S18FTXHV-B-NG
Hangnyomás szint	dB (A)	52	53	57
Kompressor típusa		Forgó		
Hűtőközeg típusa		R32		
Hőmérséklet-tartomány a hűtéshez	°C	-18/+54		
Hőmérséklet-tartomány a fűtéshez	°C	-30/+24		
Tápegység		~220-240V/50Hz/1 Ph		
Súly	kg	42	43,5	50,5
Gázfeltöltési térfogat	kg	0,95	0,9	1,4
Folyadékvezeték átmérője	mm/inch	6,38/1/4"	6,38/1/4"	6,38/1/4"
A gázvezeték átmérője	mm/inch	9,53/3/8"	9,53/3/8"	12,7/1/2"
Maximális magasságkülönbség	m	10	10	10
Maximális pályahossz	m	15	20	25



MODELL	A (mm)	B (mm)	C (mm)	D (mm)	E (mm)	F (mm)
CH-S09FTXHV-B-NG	899	810	560	596	303	378
CH-S12FTXHV-B-NG	899	810	560	596	303	378
CH-S18FTXHV-B-NG	965	897	560	700	340	396

cooperandhunter.com



CH
Cooper & Hunter

SOROZAT

MEGBÍZHATÓSÁG ÉS ENERGIAHATÉKONYSÁG

Az ICY III évek óta bizonyítja megbízhatóságát és gyárthatóságát. Az energiahatékonyság legmagasabb osztálya lehetőséget biztosít arra, hogy a lehető legtöbb pénzt megtakarítsuk. A légkondicionáló a teljes légtisztítási technológia új generációjával rendelkezik – a „CH SMART-ION FILTER”-rel. A légkondicionáló + 8 °C hőmérsékletet tart fenn, és megóvja otthonát a fagytól.



ICY III

ICYIII SOROZAT



CE RoHS EAC

FUNKCIÓ

Egészség					Komfortmenedzsment								
Alvó mód	CH 7-SK technológia	ECO-FRESH	CH SMART-ION szűrő	Öntisztító	A távirányító lezárása	Időztető	LED-kijelző	Turbó üzemmód	Több sebességű ventilátor	SWING mód	Száraz üzemmód	Wi-Fi	ÉRZEM

Intelligens vezérlés				Technikai						Energiahatékonyság				
Fagyás elleni védelem	Automatikus újraindítás	Öndiagnosztika	Kijelző háttérvilágítása	Vezetékes vezérlő csatlakozás	R32 Hűtőközeg	Néma üzemmód	Automatikus védelem	+8 °C	I-Action technológia	BLUE-FIN	Kétfokozatú kompresszor	Meleg indítás	Energiahatékonyság	5. generáció

KEZELŐSZERVEK ÉS TARTOZÉKOK (OPCIONÁLIS)

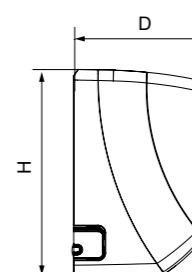
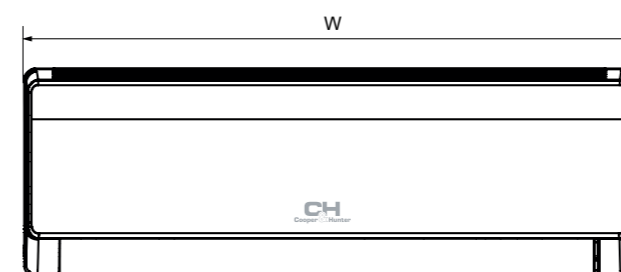


KLÍMASZABÁLYOZÓ BERENDEZÉSEK TERMÉKSKÁLÁJA

MODELL			CH-S09FTXTB2S-NG	CH-S12FTXTB2S-NG	CH-S18FTXTB2S-NG	CH-S24FTXTB2S-NG
Kapacitás	Hűtés	kW	2,70 (0,76-4,81)	3,53 (0,74-4,73)	5,30 (1,00-6,30)	7,03 (2,00-8,60)
	Fűtés	kW	3,50 (0,82-5,50)	4,20 (0,83-6,33)	5,57 (1,00-7,14)	7,03 (1,90-9,00)
Energiafelhasználás	Hűtés	kW	0,55 (0,08-1,80)	0,84 (0,06-1,90)	1,18 (0,35-2,50)	1,85 (0,45-3,70)
	Fűtés	kW	0,75 (0,13-2,40)	0,95 (0,13-2,60)	1,45 (0,35-3,30)	1,75 (0,38-3,80)
Energiahatékonyság	Hűtés (SEER*)	kW/kW	8,5 (A+++)	8,5 (A+++)	6,6 (A++)	6,5 (A++)
	Fűtés (SCOP**)	kW/kW	5,7 (A+++)	5,7 (A+++)	5,1 (A+++)	5,3 (A+++)

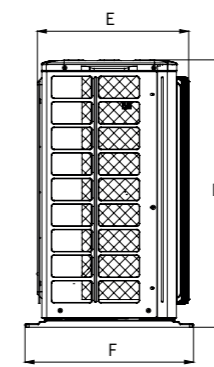
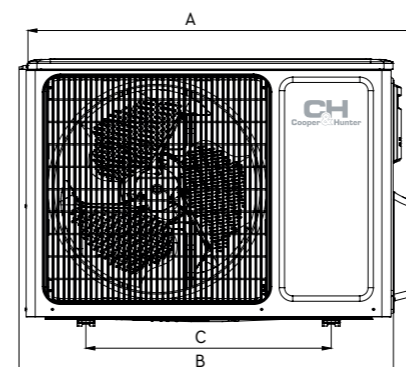
* SEER - a rendszer hűtési kapacitásának szezonális együtthatója.
** SCOP - a rendszer hűtési kapacitásának szezonális együtthatója.

BELTÉRI EGYSÉG			CH-S09FTXTB2S-NG	CH-S12FTXTB2S-NG	CH-S18FTXTB2S-NG	CH-S24FTXTB2S-NG
Levegő termelékenysége	m ³ /h		450/500/560/620/570/720/800	430/530/580/630/680/730/800	500/600/780/850/950/1050/1150/1200	550/750/800/850/900/950/1050/1200
Hangnyomás szint	dB (A)		18/22/26/30/34/36/43	19/23/27/31/34/36/44	25/30/33/35/37/40/44	27/32/36/39/41/43/46
Vízvezetés	l/h		0,8	1,4	1,8	2
Súly	kg		13	13,5	16,5	16,5



MODELL	W (mm)	H (mm)	D (mm)
CH-S09FTXTB2S-NG	996	301	225
CH-S12FTXTB2S-NG	996	301	225
CH-S18FTXTB2S-NG	1101	327	249
CH-S24FTXTB2S-NG	1101	327	249

KÜLTÉRI EGYSÉG			CH-S09FTXTB2S-NG	CH-S12FTXTB2S-NG	CH-S18FTXTB2S-NG	CH-S24FTXTB2S-NG
Hangnyomás szint	dB (A)		53	54	56	58
Kompresszor típusa			Forgó			
Hűtőközeg típusa			R32			
Hőmérséklet-tartomány a hűtéshez	°C		-18/+52			
Hőmérséklet tartomány fűtéshez	°C		-30/+24			
Tápegység			~220-240V/50Hz/1 Ph			
Súly	kg		44,5	45,5	62,5	65
Gázöltési térfogat			1	1	1,5	2
Folyadékvezeték átmérője	mm/inch		6,35/1/4"	6,35/1/4"	6,35/1/4"	6,35/1/4"
A gázvezeték átmérője	mm/inch		9,52/3/8"	9,52/3/8"	15,88/5/8"	15,88/5/8"
Maximális magasságkülönbség	m		10	10	20	30
Maximális pályahossz	m		15	20	40	50



MODELL	A (mm)	B (mm)	C (mm)	D (mm)	E (mm)	F (mm)
CH-S09FTXTB2S-NG	899	838	550	596	303	378
CH-S12FTXTB2S-NG	899	838	550	596	303	378
CH-S18FTXTB2S-NG	1003	920	610	790	370	427
CH-S24FTXTB2S-NG	1003	920	610	790	370	427

cooperandhunter.com

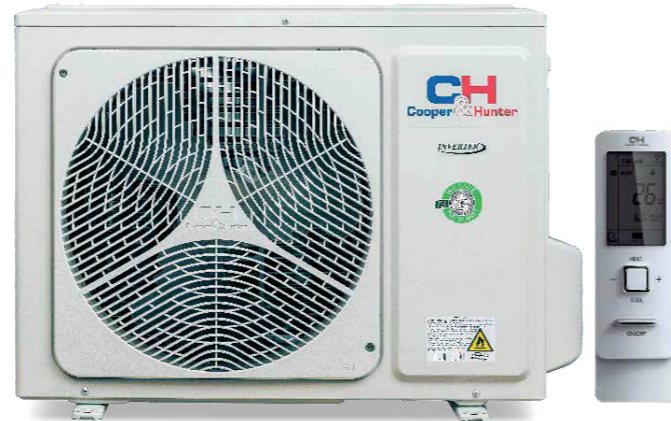
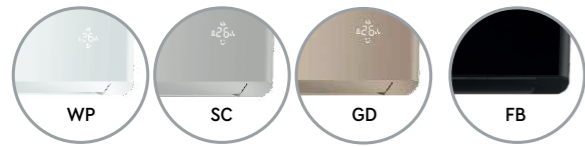
SOROZAT

SUPREME CONTINENTAL

ÚJ LEHETŐSÉGEK ÉS ÖTLETEK

A Supreme Continental sorozat új klímaberendezése a Supreme beltéri egység modern kialakítását ötvözi az Arctic erejével. Széles hőmérséklet-tartomány hűtéskor (-15 °C-tól +43 °C-ig és fűtéskor (-22 °C-tól +24 °C-ig). A klímaberendezést mérsékelt éghajlaton történő fűtésre tervezték. Modern és elegáns megjelenésű, és minden belső térbe tökéletesen illeszkedik.

SUREME CONTINENTAL SOROZAT



FUNKCIÓ

Egészség				Komfortmenedzment									
Alvó mód	CH 7-SK technológia	ECO-FRESH	CH SMART-ION szűrő	Öntisztító	A távirányító lezárása	Időztető	LED-kijelző	Turbó üzemmód	Több sebességű ventilátor	SWING mód	Száraz üzemmód	Wi-Fi	ÉRZEM
Intelligens vezérlés				Technikai				Energiahatékonyság					
Fagyás elleni védelem	Automatikus újraindítás	Öndiagnosztika	Kijelző háttérvilágítása	Vezetékes vezérlő csatlakozás	R32 Hűtőközeg	Néma üzemmód	Automatikus védelem	+8 °C	I-Action technológia	BLUE-FIN	Meleg indítás	Energiahatékonyság	6. generáció

KEZELŐSZERVEK ÉS TARTOZÉKOK (OPCIONÁLIS)



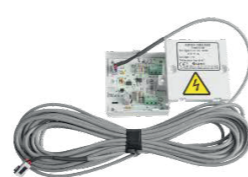
Vezetékes vezérlő XK76



Vezetékes vezérlő CES0-24/E



Vezetékes vezérlő CES2-24/F

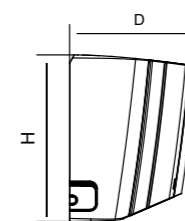
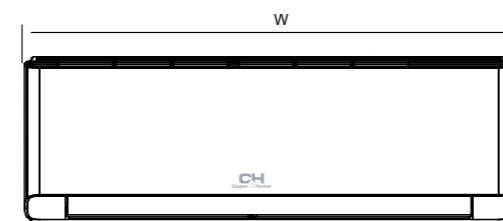


Észlelésvezérlő tábla MK010

KLÍMASZABÁLYOZÓ BERENDEZÉSEK TERMÉKSZÁMOLÓJA

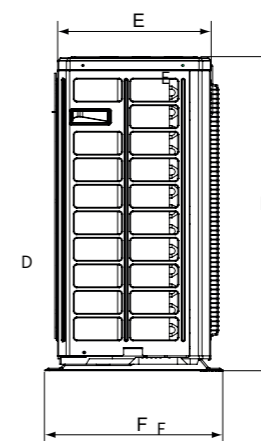
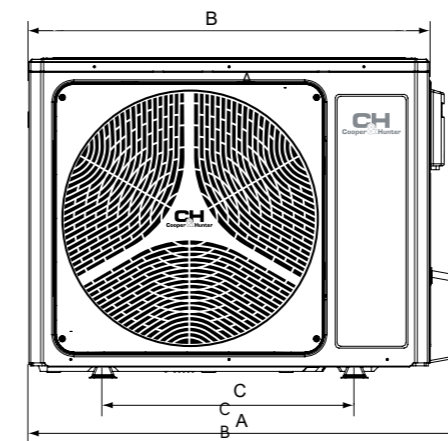
MODELL			CH-S09FTXAL-***	CH-S12FTXAL-***	CH-S18FTXAL-***	CH-S24FTXAL-***
Kapacitás	Hűtés	kW	2,70 (0,45-3,50)	3,50 (0,70-4,00)	5,30 (1,26-6,60)	7,00 (2,00-8,32)
	Fűtés	kW	2,93 (0,45-4,20)	3,81 (0,80-4,50)	5,57 (1,12-6,80)	7,20 (2,00-9,20)
Energiafelhasználás	Hűtés	kW	0,59 (0,09-1,40)	0,95 (0,09-1,45)	1,55 (0,38-2,45)	2,00 (0,40-3,70)
	Fűtés	kW	0,65 (0,16-1,65)	0,98 (0,18-1,65)	1,43 (0,35-2,60)	1,85 (0,45-3,80)
Energiahatékonyság	Hűtés (SEER*)	kW/kW	8,5 (A+++)	8,5 (A+++)	7,6 (A++)	7,0 (A++)
	Fűtés (SCOP**)	kW/kW	5,4 (A+++)	5,1 (A+++)	5,2 (A+++)	5,2 (A+++)

BELTÉRI EGYSÉG		CH-S09FTXAL-***	CH-S12FTXAL-***	CH-S18FTXAL-***	CH-S24FTXAL-***
Levegő termelési sebesség	m ³ /h	390/420/450/490/540/590/660	390/420/450/490/540/590/680	306/520/580/610/750/800/850	750/850/900/950/1000/1100/1250
Hangnyomás szint	dB (A)	18/22/26/35/37/39/41	19/24/28/35/37/39/43	30/33/36/41/43/45/49	32/35/38/42/44/47/49
Vízvezetés	l/h	0,8	1,4	1,8	2,4
Súly	kg	10,5	11	13,5	16,5



MODELL	W (mm)	H (mm)	D (mm)
CH-S09FTXAL-***	865	290	210
CH-S12FTXAL-***	865	290	210
CH-S18FTXAL-***	996	301	225
CH-S24FTXAL-***	1101	327	249

KÜLTÉRI EGYSÉG		CH-S09FTXAL-***	CH-S12FTXAL-***	CH-S18FTXAL-***	CH-S24FTXAL-***
Hangnyomás szint	dB (A)	52	53	57	60
Kompresszor típusa		Forgó			
Hűtőközeg típusa		R32			
Hőmérséklet-tartomány a hűtéshez	°C	-15/+43			
Hőmérséklet-tartomány a fűtéshez	°C	-25/+24			
Tápegység		~220-240V/50Hz/1 Ph			
Súly	kg	33,5	33,5	45	53
Gáztöltési térfogat	kg	0,7	0,75	1	1,7
Folyadékvezeték átmérője	mm/inch	6,38/1/4"	6,38/1/4"	6,38/1/4"	6,38/1/4"
A gázvezeték átmérője	mm/inch	9,53/3/8"	9,53/3/8"	12,7/1/2"	15,88/5/8"
Maximális magasságkülönbség	m	10	10	10	10
Maximális pályahossz	m	15	20	25	25



MODELL	A (mm)	B (mm)	C (mm)	D (mm)	E (mm)	F (mm)
CH-S09FTXAL-***	848	780	540	596	257	320
CH-S12FTXAL-***	848	780	540	596	257	320
CH-S18FTXAL-***	965	897	560	700	340	396
CH-S24FTXAL-***	965	892	560	700	341	396

cooperandhunter.com



CH
Cooper & Hunter

SOROZAT

Az Arctic egy olyan készülék, amely fűtési üzemmódban működik alacsony külső hőmérsékleten, akár $-25\text{ }^{\circ}\text{C}$ -ig. Felszerelve olajteknő fűtéssel és forgattyúházfűtéssel, valamint légionizátorral. Az Arctic sorozat klímaberendezéseit úgy tervezték, hogy kényelmet biztosítsanak. Az európai dizájn, a beltéri egység világos geometriai vonalai és a LED-kijelző a tömör és kifinomult stílust hangsúlyozzák.

KIVÁLÓSÁG
ÉS ERŐ

ARCTIC

ARCTIC NG SOROZAT



+50 °C -25 °C 20 dB

CE RoHS ENEC INVERTER

FUNKCIÓ

Egészség					Komfortmenedzment									
Intelligens vezérlés					Technikai					Energiahatékonyság				

KEZELŐSZERVEK ÉS TARTOZÉKOK (OPCIONÁLIS)



Vezetékes vezérlő
XK76



Vezetékes vezérlő
CE52-24/E



Vezetékes vezérlő
CE52-24/F

KLÍMASZABÁLYOZÓ BERENDEZÉSEK TERMÉKSKÁLÁJA

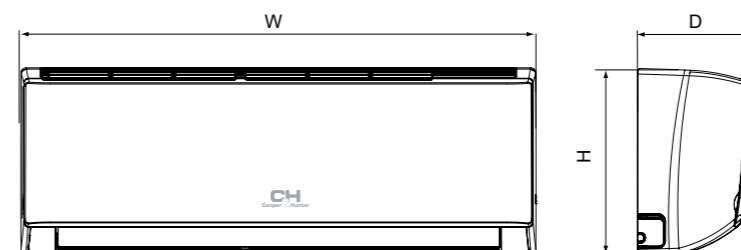


MŰSZAKI ADATOK

MODELL			CH-S09FTXLA2-NG	CH-S12FTXLA2-NG	CH-S18FTXLA2-NG	CH-S24FTXLA2-NG
Kapacitás	Hűtés	kW	2,70 (0,80-3,80)	3,51 (0,90-4,40)	5,20 (1,00-6,10)	7,10 (2,00-8,85)
	Fűtés	kW	3,00 (0,90-4,25)	3,81 (0,90-4,70)	5,60 (1,10-6,60)	7,80 (1,80-9,45)
Energiafelhasználás	Hűtés	kW	0,69 (0,10-1,30)	0,96 (0,22-1,40)	1,58 (0,10-2,35)	2,03 (0,45-2,90)
	Fűtés	kW	0,70 (0,15-1,40)	0,95 (0,22-1,55)	1,44 (0,18-2,40)	2,00 (0,35-3,00)
Energiahatékonyság	Hűtés (SEER*)	kW/kW	7,5 (A++)	7,1 (A++)	7,1 (A++)	7,0 (A++)
	Fűtés (SCOP**)	kW/kW	5,3 (A+++)	5,2 (A+++)	5,7 (A+++)	5,4 (A+++)

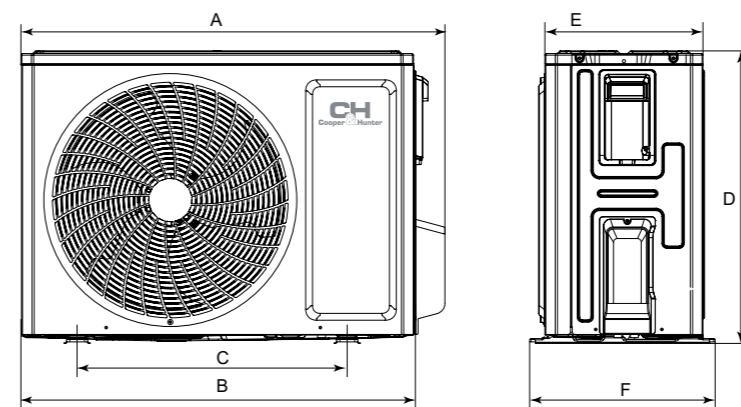
* SEER - a rendszer hűtési kapacitásának szezonális együtthatója.
** SCOP - a rendszer hűtési teljesítményének szezonális együtthatója.

BELTÉRI EGYSÉG		CH-S09FTXLA2-NG	CH-S12FTXLA2-NG	CH-S18FTXLA2-NG	CH-S24FTXLA2-NG
Levegő termelékenysége	m ³ /h	390/420/440/470/540/570/610	360/420/480/540/600/650/700	460/520/570/610/680/750/850	800/850/900/950/1000/1100/1250
Hangnyomás szint	dB (A)	20/22/24/26/28/32/37	21/23/24/26/29/33/38	24/27/31/33/38/41/45	27/29/35/37/39/42/47
Vízvezetés	l/h	0,80	1,40	1,9	2,4
Súly	kg	10,5	10,5	13	16



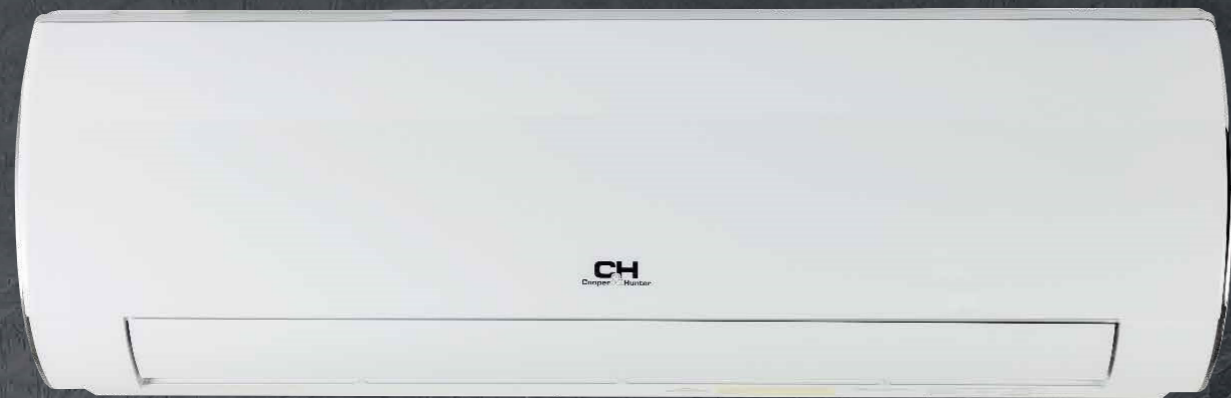
MODELL	W (mm)	H (mm)	D (mm)
CH-S09FTXLA2-NG	845	289	209
CH-S12FTXLA2-NG	845	289	209
CH-S18FTXLA2-NG	970	300	224
CH-S24FTXLA2-NG	1078	325	246

KÜLTÉRI EGYSÉG		CH-S09FTXLA2-NG	CH-S12FTXLA2-NG	CH-S18FTXLA2-NG	CH-S24FTXLA2-NG
Hangnyomás szint	dB (A)	50	52	56	59
Kompresszor típusa		Forgó			
Hűtőközeg típusa		R32			
Hőmérséklet-tartomány a hűtéshez	°C	-15 ... +50			
Hőmérséklet-tartomány a fűtéshez	°C	-25 ... +30			
Tápegység		~220-240V/50Hz/1 Ph			
Súly	kg	24,5	24,5	30,5	41,5
Gázöltési térfogat	kg	0,53	0,57	0,82	1,50
Folyadékvezeték átmérője	mm/inch	6,35/1/4"	6,35/1/4"	6,35/1/4"	6,35/1/4"
A gázvezeték átmérője	mm/inch	9,52/3/8"	9,52/3/8"	12,7/1/2"	15,88/5/8"
Maximális magasságkülönbség	m	10	10	10	10
Maximális pályahossz	m	15	15	25	25



MODELL	A (mm)	B (mm)	C (mm)	D (mm)	E (mm)	F (mm)
CH-S09FTXLA2-NG	732	675	455	555	285	330
CH-S12FTXLA2-NG	732	675	455	555	285	330
CH-S18FTXLA2-NG	802	745	513	555	300	350
CH-S24FTXLA2-NG	958	889	570	660	340	402

cooperandhunter.com



CH
Cooper & Hunter

SOROZAT

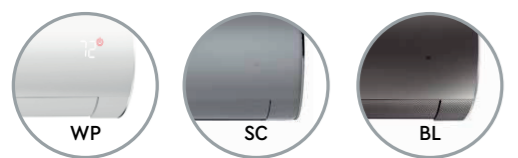
MODERN DESIGN ÉS TERMELÉKENYSÉG

A DAYTONA előlap tökéletesen illeszkedik minden belső térbe. Az üzemi hőmérsékletek széles skálája lehetővé teszi a légkondicionáló egész évben történő használatát. Alacsony külső hőmérsékleten (-25 °C-ig) is működik fűtési üzemmódban. Mindeközben a hűtés üzemmód nyáron frissességet biztosít otthonának.

DAYTONA



DAYTONA SOROZAT



FUNKCIÓ

Egészség				Komfortmenedzment										
Alvó mód	CH 7-SK technológia	ECO-FRESH	CH SMART-ION szűrő	Dupla öntisztító	Öntisztító	A távirányító lezárása	Időzítő	LED-kijelző	Turbó üzemmód	Több sebességű ventilátor	SWING mód	Száraz üzemmód	Wi-Fi	ÉRZEM

Intelligens vezérlés			Technikai					Energiahatékonyság					
Fagyás elleni védelem	Automatikus újraindítás	Öndiagnosztika	Kijelző háttérvilágítása	Vezetékes vezérlő csatlakozás	R32 Hűtőközeg	Néma üzemmód	Automatikus védelem	+8 °C	I-Action technológia	BLUE-FIN	Meleg indítás	Energiahatékonyság	6. generáció

KEZELŐSZERVEK ÉS TARTOZÉKOK (OPCIONÁLIS)



Vezetékes vezérlő XK76



Vezetékes vezérlő CE50-24/E



Vezetékes vezérlő CE52-24/F

KLÍMASZABÁLYOZÓ BERENDEZÉSEK TERMÉKSKÁLÁJA

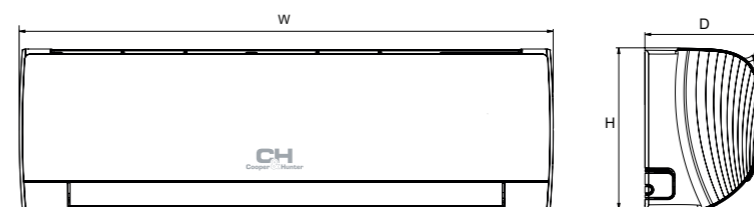


MŰSZAKI ADATOK

MODELL			CH-S09FTXD2-***	CH-S12FTXD2-***	CH-S18FTXD2-***	CH-S24FTXD2-***
Kapacitás	Hűtés	kW	2,70 (0,80-3,80)	3,51 (0,90-4,40)	5,20 (1,00-6,10)	7,10 (2,00-8,85)
	Fűtés	kW	3,00 (0,90-4,25)	3,81 (0,90-4,70)	5,60 (1,10-6,60)	7,80 (1,80-9,45)
Energiafelhasználás	Hűtés	kW	0,69 (0,10-1,30)	0,96 (0,22-1,40)	1,58 (0,10-2,35)	2,03 (0,45-2,90)
	Fűtés	kW	0,70 (0,15-1,40)	0,95 (0,22-1,55)	1,44 (0,18-2,40)	2,00 (0,35-3,00)
Energiahatékonyság	Hűtés (SEER*)	kW/kW	7,5 (A++)	7,1 (A++)	7,1 (A++)	7,0 (A++)
	Fűtés (SCOP**)	kW/kW	5,3 (A+++)	5,2 (A+++)	5,7 (A+++)	5,4 (A+++)

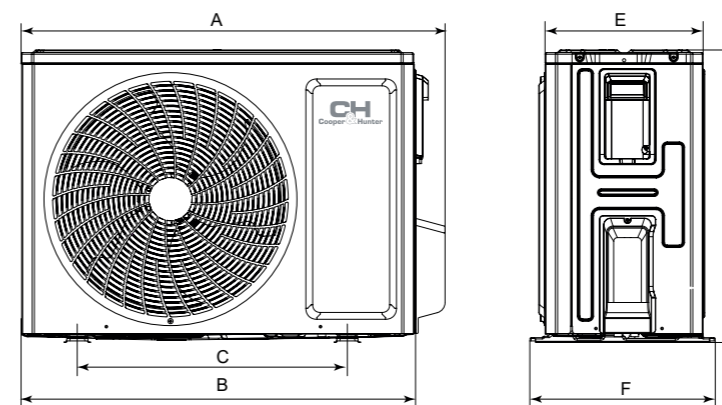
* SEER - a rendszer hűtési kapacitásának szezonális együtthatója.
 ** SCOP - a rendszer fűtési kapacitásának szezonális együtthatója.
 *** A beltéri egység három színben kapható: fehér (WP), grafit (BL), ezüstmetál (SC)

BELTÉRI EGYSÉG		CH-S09FTXD2-***	CH-S12FTXD2-***	CH-S18FTXD2-***	CH-S24FTXD2-***
Levegő termelékenysége	m ³ /h	390/420/440/470/540/570/610	390/420/450/490/560/620/680	470/520/570/610/650/720/800	800/850/900/950/1000/1100/1250
Hangnyomás szint	dB (A)	18/22/24/26/30/34/37	19/22/24/27/32/35/38	24/27/30/34/38/40/45	26/28/35/37/39/42/47
Vízvezetés	l/h	0,80	1,40	1,9	2,4
Súly	kg	11	11	13,5	17,5



MODELL	W (mm)	H (mm)	D (mm)
CH-S09FTXD2-***	889	294	212
CH-S12FTXD2-***	889	294	212
CH-S18FTXD2-***	1013	307	221
CH-S24FTXD2-***	1122	329	247

KÜLTÉRI EGYSÉG		CH-S09FTXD2-***	CH-S12FTXD2-***	CH-S18FTXD2-***	CH-S24FTXD2-***
Hangnyomás szint	dB (A)	50	52	56	59
Kompresszor típusa		Forgó			
Hűtőközeg típusa		R32			
Hőmérséklet-tartomány a hűtéshez	°C	-15 ... +50			
Hőmérséklet tartomány fűtéshez	°C	-25 ... +30			
Tápegység		~220-240V/50Hz/1 Ph			
Súly	kg	23,5	24,5	30,5	41,5
Gáztöltési térfogat	kg	0,53	0,57	0,82	1,50
Folyadékvezeték átmérője	mm/inch	6,35/1/4"	6,35/1/4"	6,35/1/4"	6,35/1/4"
A gázvezeték átmérője	mm/inch	9,52/3/8"	9,52/3/8"	12,7/1/2"	15,88/5/8"
Maximális magasságkülönbség	m	10	10	10	10
Maximális pályahossz	m	15	15	25	25



MODELL	A (mm)	B (mm)	C (mm)	D (mm)	E (mm)	F (mm)
CH-S09FTXD2-***	732	675	455	555	285	330
CH-S12FTXD2-***	732	675	455	555	285	330
CH-S18FTXD2-***	802	745	512	555	300	350
CH-S24FTXD2-***	958	889	570	660	340	402

cooperandhunter.com

CH
Cooper & Hunter

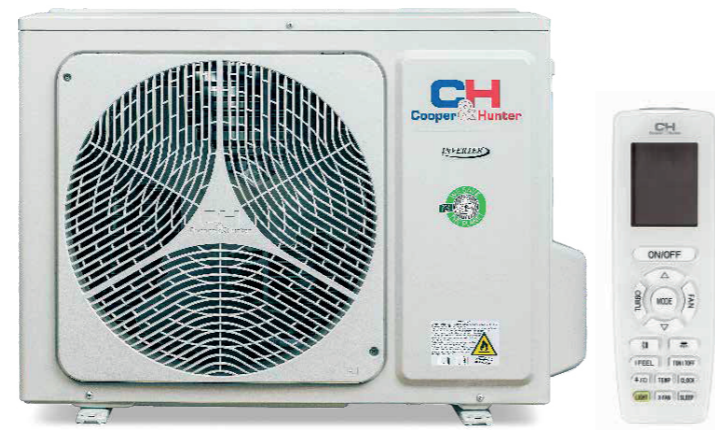
SOROZAT

VERITAS NG

KIVÁLÓ MINŐSÉG ÉS
MEGBÍZHATÓSÁG

A Veritas klímaberendezései népszerűek a vásárlók körében. Ezek falra szerelhető klímaberendezések, amelyek környezetbarát R32 hűtőközeget használnak. Az egységek a prémium tartományban használt összes technológiát tartalmazzák, beleértve a 7-sky szűrési technológiát, az integrált WIFI modult és a plazma ionizálót.

VERITAS NG SOROZAT



5 ÉV +50 °C -25 °C 20 dB

CE RoHS EAC INVERTER

FUNKCIÓ

Egészség				Komfortmenedzment										
Alvó mód	CH 7-SK technológia	ECO-FRESH	CH SMART-ION szűrő	Dupla öntisztító	Öntisztító	A távirányító lezárása	Időzítő	LED-kijelző	Turbó üzemmód	Több sebességű ventilátor	SWING mód	Száras üzemmód	Wi-Fi	ÉRZEM

Intelligens vezérlés			Technikai					Energiahatékonyság				
Fagyás elleni védelem	Automatikus újraindítás	Öndiagnosztika	Vezetékes vezérlő csatlakozás	R32 Hűtőközeg	Néma üzemmód	Automatikus védelem	+8 °C	I-Action technológia	BLUE-FIN	Meleg indítás	Energiahatékonyság	6. generáció

KEZELŐSZERVEK ÉS TARTOZÉKOK (OPCIONÁLIS)

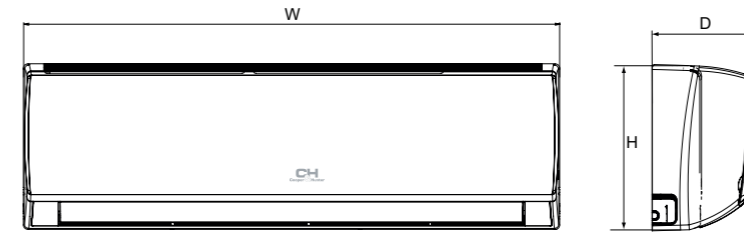


KLÍMASZABÁLYOZÓ BERENDEZÉSEK TERMÉKSZÁMLÁJA

MODELL			CH-S07FTXQ2-NG	CH-S09FTXQ-NG	CH-S12FTXQ-NG	CH-S18FTXQ-NG	CH-S24FTXQ2-NG
Kapacitás	Hűtés	kW	2,35 (0,37-2,53)	2,60 (0,50-3,35)	3,50 (0,60-3,60)	5,00 (0,65-5,20)	7,10 (2,00-8,85)
	Fűtés	kW	2,50 (0,51-2,60)	2,80 (0,50-3,30)	3,60 (0,60-3,80)	5,30 (0,70-5,40)	7,80 (1,80-9,45)
Energiafelhasználás	Hűtés	kW	0,68 (0,10-0,98)	0,72 (0,16-1,40)	0,97 (0,12-1,40)	1,39 (0,15-1,70)	2,03 (0,45-2,90)
	Fűtés	kW	0,65 (0,10-1,23)	0,71 (0,20-1,50)	0,92 (0,12-1,50)	1,34 (0,16-1,6,0)	2,00 (0,35-3,00)
Energiahatékonyság	Hűtés (SEER*)	kW/kW	5,1 (A)	6,1 (A++)	6,1 (A++)	6,1 (A++)	7,0 (A++)
	Fűtés (SCOP**)	kW/kW	3,8 (A)	4,0 (A+)	4,0 (A+)	4,0 (A+)	5,4 (A+++)

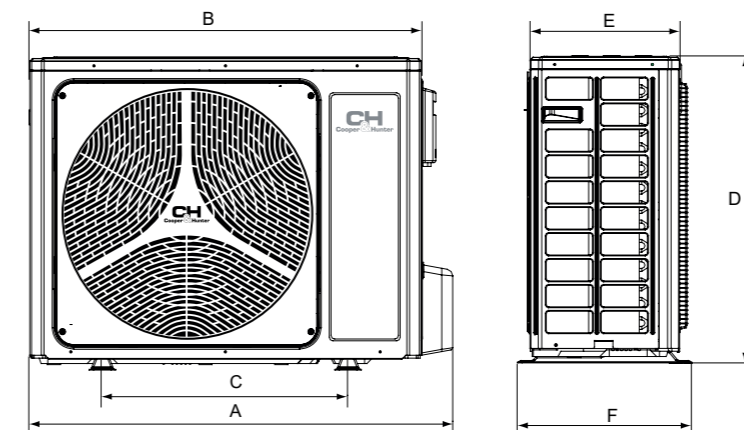
* SEER - a rendszer hűtési kapacitásának szezonális együtthatója.
** SCOP - a rendszer hűtési teljesítményének szezonális együtthatója.

BELTÉRI EGYSÉG		CH-S07FTXQ2-NG	CH-S09FTXQ-NG	CH-S12FTXQ-NG	CH-S18FTXQ-NG	CH-S24FTXQ2-NG
Levegő termelékenysége	m ³ /h	300/390/420/500	330/430/490/560	290/410/480/560	520/610/720/850	800/850/900/950/1050/1150/1250
Hangnyomás szint	dB (A)	20/22/25/29/38	23/26/30/36	24/28/32/37	28/33/39/45	27/29/35/37/39/42/47
Vízvezetés	l/h	0,8	0,8	1,4	1,8	2,4
Súly	kg	8,2	9	9	13,5	16



MODELL	W (mm)	H (mm)	D (mm)
CH-S07FTXQ2-NG	713	270	195
CH-S09FTXQ-NG	790	275	200
CH-S12FTXQ-NG	790	275	200
CH-S18FTXQ-NG	970	300	225
CH-S24FTXQ2-NG	1078	325	246

KÜLTÉRI EGYSÉG		CH-S07FTXQ2-NG	CH-S09FTXQ-NG	CH-S12FTXQ-NG	CH-S18FTXQ-NG	CH-S24FTXQ2-NG
Hangnyomás szint	dB (A)	51	52	52	54	59
Kompresszor típusa		Forgó				
Hűtőközeg típusa		R32				
Hőmérséklet-tartomány a hűtéshez	°C	-15/+48				
Hőmérséklet tartomány fűtéshez	°C	-15/+24				
Tápegység		~220-240V/50Hz/1 Ph				
Súly	kg	20,8	29,5	31	34	41,5
Gáztöltési térfogat	kg	0,45	0,6	0,59	0,77	1,50
Folyadékvezeték átmérője	mm/inch	6,35/1/4"	6,35/1/4"	6,35/1/4"	6,35/1/4"	6,35/1/4"
A gázvezeték átmérője	mm/inch	9,52/3/8"	9,52/3/8"	9,52/3/8"	9,52/3/8"	15,88/5/8"
Maximális magasságkülönbség	m	10	10	10	10	10
Maximális pályahossz	m	15	15	20	20	25



MODELL	A (mm)	B (mm)	C (mm)	D (mm)	E (mm)	F (mm)
CH-S07FTXQ2-NG	710	650	430	450	244	293
CH-S09FTXQ-NG	782	712	510	540	257	320
CH-S12FTXQ-NG	848	780	540	596	257	320
CH-S18FTXQ-NG	848	780	540	596	257	320
CH-S24FTXQ2-NG	958	889	570	660	340	402



CH
Cooper & Hunter

SOROZAT

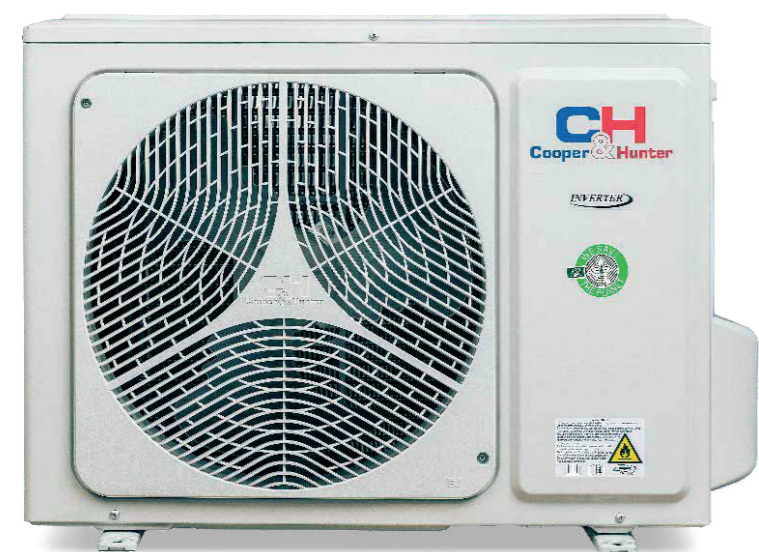
MEGBÍZHATÓ ÉS MEGÚJULT

A Vital egy új generációs falra szerelhető klímaberendezés, minimalista fehér panellel. Az egység R32-es hűtőközeget használ. A Vital sorozat falra szerelhető klímaberendezései a prémium berendezések valamennyi tulajdonságával, CH 7-SKY szűrési technológiával, integrált WiFi-modullal és plazmaionizálóval rendelkeznek.

VITAL INVERTER



VITAL INVERTER SOROZAT



5 ÉV +48 °C -15 °C 21 dB

INVERTER

CE RoHS EAC

FUNKCIÓ

Egészség					Komfortmenedzment									
Alvó mód	CH 7-SK technológia	ECO-FRESH	CH SMART-ION szűrő	Dupla öntisztító	Öntisztító	A távirányító lezárása	Időzítő	LED-kijelző	Turbó üzemmód	Több sebességű ventilátor	SWING mód	Száraz üzemmód	Wi-Fi	ÉRZEM
Intelligens vezérlés				Technikai				Energiahatékonyság						
Fagyás elleni védelem	Automatikus újraindítás	Öndiagnosztika	R32 Hűtőközeg	Néma üzemmód	Automatikus védelem	+8 °C	I-Action technológia	BLUE-FIN	Meleg indítás	Energiahatékonyság	6. generáció			

KLÍMASZABÁLYOZÓ BERENDEZÉSEK TERMÉKSKÁLÁJA

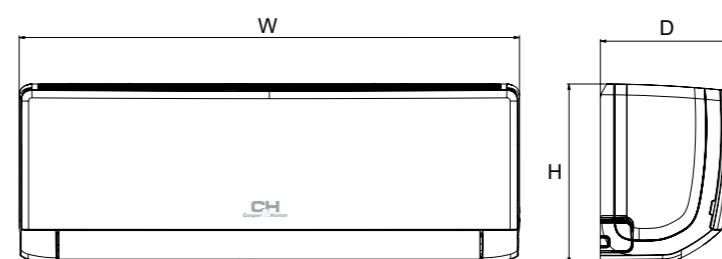
CH
Cooper & Hunter

MŰSZAKI ADATOK

MODELL			CH-S07FTXF-NG	CH-S09FTXF-NG	CH-S12FTXF-NG	CH-S18FTXF-NG	CH-S24FTXF2-NG
Kapacitás	Hűtés	kW	2,20 (0,37-2,53)	2,50 (0,50-3,35)	3,20 (0,60-3,60)	4,60 (0,65-5,20)	6,20 (1,80-6,90)
	Fűtés	kW	2,30 (0,51-2,60)	2,80 (0,50-3,30)	3,40 (0,60-3,80)	5,20 (0,70-5,40)	6,50 (1,30-7,03)
Energiafelhasználás	Hűtés	kW	0,69 (0,16-0,95)	0,78 (0,16-1,40)	0,99 (0,16-1,40)	1,43 (0,16-1,70)	1,83 (0,45-2,20)
	Fűtés	kW	0,64 (0,20-1,00)	0,78 (0,20-1,50)	0,94 (0,20-1,50)	1,40 (0,20-1,60)	1,92 (0,45-2,30)
Energiahatékonyság	Hűtés (SEER*)	kW/kW	5,1 (A)	6,1 (A++)	6,1 (A++)	6,1 (A++)	6,8 (A++)
	Fűtés (SCOP**)	kW/kW	3,8 (A)	4,0 (A+)	4,0 (A+)	4,0 (A+)	4,0 (A+)

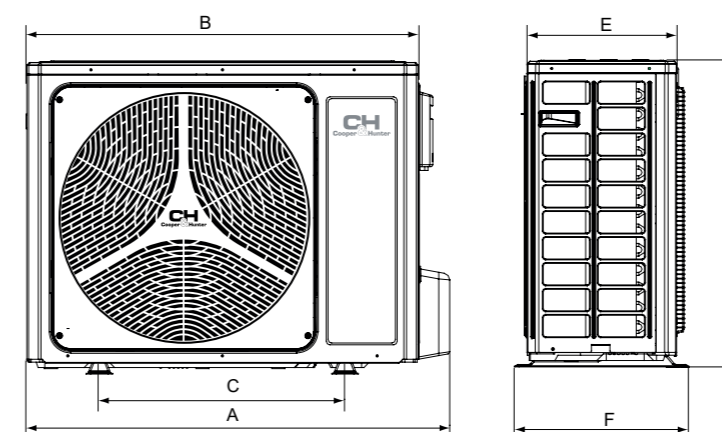
* SEER - a rendszer hűtési kapacitásának szezonális együtthatója.
** SCOP - a rendszer hűtési kapacitásának szezonális együtthatója.

BELTÉRI EGYSÉG			CH-S07FTXF-NG	CH-S09FTXF-NG	CH-S12FTXF-NG	CH-S18FTXF-NG	CH-S24FTXF2-NG
Levegő termelékenysége	m ³ /h		300/430/500/550	330/430/490/550	290/410/480/550	520/610/720/850	400/600/800/900
Hangnyomás szint	dB (A)		21/25/27/36	23/26/30/37	24/28/32/37	28/33/39/45	29/33/39/45
Vízvezetés	l/h		0,6	0,8	1,4	1,8	1,8
Súly	kg		8,5	8,5	8,5	13,5	13



MODELL	W (mm)	H (mm)	D (mm)
CH-S07FTXF-NG	713	270	195
CH-S09FTXF-NG	790	275	200
CH-S12FTXF-NG	790	275	200
CH-S18FTXF-NG	970	300	225
CH-S24FTXF2-NG	1078	325	246

KÜLTÉRI EGYSÉG			CH-S07FTXF-NG	CH-S09FTXF-NG	CH-S12FTXF-NG	CH-S18FTXF-NG	CH-S24FTXF2-NG
Hangnyomás szint	dB (A)		49	52	52	54	57
Kompresszor típusa			Forgó				
Hűtőközeg típusa			R32				
Hőmérséklet-tartomány a hűtéshez	°C		-15/+48				
Hőmérséklet tartomány fűtéshez	°C		-15/+24				
Tápegység			~220-240V/50Hz/1 Ph				
Súly	kg		21,5	29	31	34	36,5
Gáztöltési térfogat	kg		0,58	0,6	0,65	0,77	1,23
Folyadékvezeték átmérője	mm/inch		6,38/1/4"	6,38/1/4"	6,38/1/4"	6,38/1/4"	6,38/1/4"
A gázvezeték átmérője	mm/inch		9,53/3/8"	9,53/3/8"	9,53/3/8"	9,53/3/8"	12,7/1/2"
Maximális magasságkülönbség	m		5	10	10	10	10
Maximális pályahossz	m		15	15	20	20	25



MODELL	A (mm)	B (mm)	C (mm)	D (mm)	E (mm)	F (mm)
CH-S07FTXF-NG	720	660	440	428	257	310
CH-S09FTXF-NG	782	712	510	540	257	320
CH-S12FTXF-NG	842	780	540	596	257	320
CH-S18FTXF-NG	848	780	540	596	257	320
CH-S24FTXF2-NG	875	816	528	555	331	376

cooperandhunter.com

CH
Cooper & Hunter

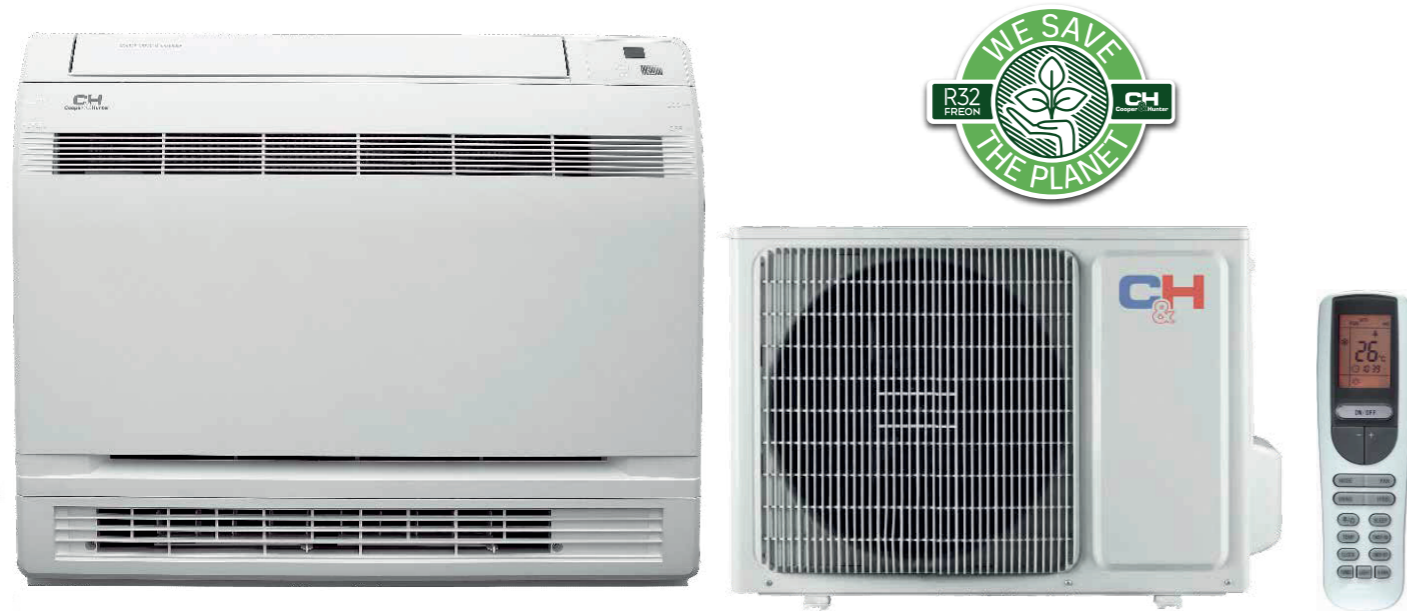
SOROZAT

Az innovatív és kompakt, padlóra vagy falra szerelhető egység tökéletesen illeszkedik az ablak alá. A klímaberendezések képesek felfelé vagy felfelé és lefelé levegőt juttatni.

INVERTER CONSOLE NG



INVERTER CONSOLE NG SOROZAT



CE RoHS EAC

FUNKCIÓ

Egészség				Komfortmenedzment								
Alvó mód	ECO-FRESH	CH SMART-ION szűrő	Öntisztító	A távirányító lezárása	Időzítő	LED-kijelző	Turbó üzemmód	Több sebességű ventilátor	SWING mód	Száraz üzemmód	Wi-Fi	ÉRZEM

Intelligens vezérlés			Technikai					Energiahatékonyság				
Fagyás elleni védelem	Automatikus újraindítás	Öndiagnosztika	Vezetékes vezérlő csatlakozás	R32 Hűtőközeg	Néma üzemmód	Automatikus védelem	+8 °C	I-Action technológia	BLUE-FIN	Meleg indítás	Energia-hatékonyság	6. generáció 7K, 24K modellekhez

KEZELŐSZERVEK ÉS TARTOZÉKOK (OPCIONÁLIS)



Távirányító YAG1FB2 (Wi-Fi), 24K modellhez



Vezetékes vezérlő XK76



Vezetékes vezérlő CE50-24/E



Vezetékes vezérlő CE52-24/F

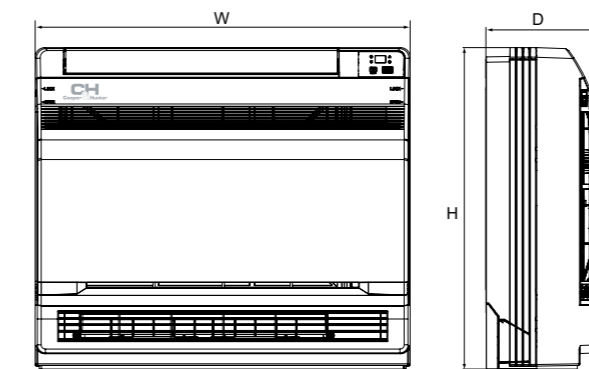
KLÍMASZABÁLYOZÓ BERENDEZÉSEK TERMÉKSKÁLÁJA

MODELL		CH-S09FVX-NG	CH-S12FVX-NG	CH-S18FVX-NG	
Kapacitás	Hűtés	kW	2,70 (0,70-3,40)	3,52 (0,80-4,40)	5,20 (1,26-6,60)
	Fűtés	kW	2,90 (0,60-3,50)	3,80 (1,10-4,40)	5,33 (1,12-6,68)
Energiafelhasználás	Hűtés	kW	0,72 (0,17-1,30)	1,00 (0,16-1,50)	1,55 (0,38-2,45)
	Fűtés	kW	0,73 (0,13-1,35)	0,96 (0,17-1,50)	1,50 (0,35-2,50)
Energiahatékonyság	Hűtés (SEER*)	kW/kW	7,2 (A++)	7,0 (A++)	6,6 (A++)
	Fűtés (SCOP**)	kW/kW	5,3 (A+++)	5,3 (A+++)	5,1 (A+++)

* SEER - a rendszer hűtési kapacitásának szezonális együtthatója.

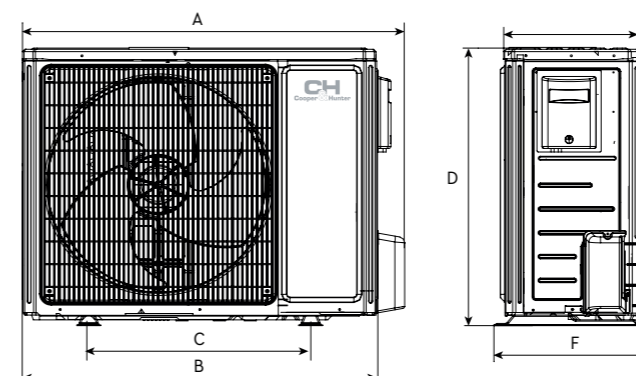
** SCOP - a rendszer hűtési teljesítményének szezonális együtthatója.

BELTÉRI EGYSÉG		CH-S09FVX-NG	CH-S12FVX-NG	CH-S18FVX-NG
Levegő termelékenysége	m ³ /h	250/280/330/370/410/430/500	280/360/400/440/480/520/600	320/410/460/520/580/650/700
Hangnyomás szint	dB (A)	22/25/28/30/32/36/38	24/29/33/36/38/40/44	28/31/35/37/40/45/47
Vízvezetés	l/h	0,8	1,2	1,8
Súly	kg	15,5	15,5	15,5



MODELL	W (mm)	H (mm)	D (mm)
CH-S09FVX-NG	700	600	215
CH-S12FVX-NG	700	600	215
CH-S18FVX-NG	700	600	215

KÜLTÉRI EGYSÉG		CH-S09FVX-NG	CH-S12FVX-NG	CH-S18FVX-NG
Hangnyomás szint	dB (A)	49	52	57
Kompresszor típusa			Forgó	
Hűtőközeg típusa			R32	
Hőmérséklet-tartomány a hűtéshez	°C		-15/+43	
Hőmérséklet tartomány fűtéshez	°C		-25/+24	
Tápegység			~220-240V/50Hz/1 Ph	
Súly	kg	27,5	30,5	46
Gáztöltési térfogat	kg	0,55	0,75	0,95
Folyadékvezeték átmérője	mm/inch	6,35/1/4"	6,35/1/4"	6,35/1/4"
A gázvezeték átmérője	mm/inch	9,52/3/8"	9,52/3/8"	12,7/1/2"
Maximális magasságkülönbség	m	10	10	10
Maximális pályahossz	m	20	20	25



MODELL	A (mm)	B (mm)	C (mm)	D (mm)	E (mm)	F (mm)
CH-S09FVX-NG	782	712	510	540	257	320
CH-S12FVX-NG	848	780	540	596	257	320
CH-S18FVX-NG	965	892	560	700	341	396

cooperandhunter.com



A NORDIC MULTI LIGHT egy szabadon álló DC inverteres multisplit rendszer, amely lehetővé teszi egy-öt különböző típusú beltéri egység csatlakoztatását egy kültéri egységhez.

NORDIC MULTI LIGHT SOROZAT



FUNKCIÓ

Intelligens vezérlés				Technikai				Energiahatékonyság					
Fagyás elleni védelem	Automatikus újraindítás	Öndiagnosztika	BMS csatlakozás	Vezetékes vezérlő csatlakozás	R32 Hűtőközeg	Multisplit	Automatikus védelem	+8 °C	I-Action technológia	BLUE-FIN	Meleg indítás	Energiahatékonyság	6. generáció

KEZELŐSZERVEK ÉS TARTOZÉKOK (OPCIONÁLIS)



Vezetékes vezérlő XK76



Vezetékes vezérlő CES0-24/E

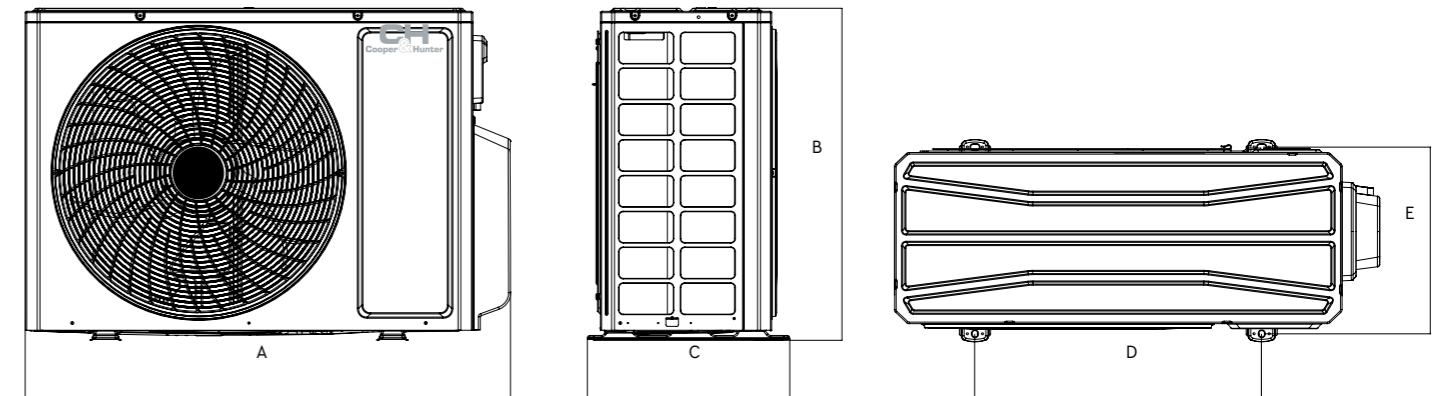


Vezetékes vezérlő CES2-24/F

A KÜLTÉRI EGYSÉGEK KAPACITÁSA 14 000-42 000 BTU

MODELL		CHML-U14RK2-NG	CHML-U18RK2-NG	CHML-U21RK3-NG	CHML-U24RK3-NG	CHML-U28RK4-NG	CHML-U36RK4	CHML-U42RK5
A csatlakoztatott beltéri egységek száma		1-2	1-2	2-3	2-3	2-4	2-4	2-5
Kapacitás	Hűtés kW	4.1	5.3	6.1	7.1	8.0	10.5	12.0
	Fűtés kW	4.4	5.65	6.5	8.6	9.5	12.0	12.0
Tápegység		~220-240V/50Hz/1 Ph						
Levegő termelékenység	m ³ /h	2300	2300	3800	3800	3800	5500	5500
Hangnyomás szint	dB (A)	52	54	58	58	58	60	60
Méret (Sz×M×H)	mm	745×300×550	745×300×550	964×402×660	964×402×660	964×402×660	1087×1103×440	1087×1103×440
Súly	kg	30/32.5	32/34.5	47,5/52	47,5/52	51/55.5	90/98	90/98
Hűtőközeg típusa		R32						
Hőmérséklet tartomány	Hűtés °C	-15/+43						-5/+48
	Fűtés °C	-22/+20						-15/+27
Csővezeték maximális hossza	m	40/20	40/20	60/20	60/20	70/20	75/25	75/25
Maximális csővezeték magasságkülönbség (beltéri és kültéri között)	m	5	5	10	10	10	7.5	7.5
A kültéri egység rögzítőcsavarjai közötti távolság	mm	512	512	570	570	570	631	631

MÉRETEK



MODELL	A (mm)	B (mm)	C (mm)	D (mm)	E (mm)
CHML-U14RK2-NG	822	550	352	512	332
CHML-U18RK2-NG	822	550	352	512	332
CHML-U21RK3-NG	964	660	402	570	371
CHML-U24RK3-NG	964	660	402	570	371
CHML-U28RK4-NG	964	660	402	570	371
CHML-U36RK4	1087	1103	440	631	401
CHML-U42RK5	1087	1103	440	631	401

SUPREME CONTINTAL SOROZAT



FUNKCIÓ

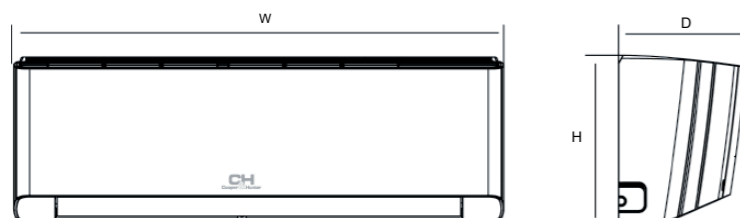
Egészség				Komfortmenedzment									
Alvó mód	CH 7-SK technológia	ECO-FRESH	CH SMART-ION szűrő	Öntisztító	A távirányító lezárása	Időzítő	LED-kijelző	Turbó üzemmód	Több sebességű ventilátor	SWING mód	Száraz üzemmód	Wi-Fi	ÉRZEM

MŰSZAKI ADATOK

MODELL			CH-S09FTXAL-* (I)	CH-S12FTXAL-* (I)	CH-S18FTXAL-* (I)	CH-S24FTXAL-* (I)
Kapacitás	Hűtés	kW	2.70	3.50	5.30	7.00
	Fűtés	kW	2.93	3.81	5.57	7.20
Tápegység			~220-240V/50Hz/1 Ph			
Levegő termelékenység	m ³ /h		390/420/450/490/540/590/660	390/420/450/490/540/590/680	306/520/580/610/750/800/850	750/850/900/950/1000/1100/1250
Hangnyomás szint	dB (A)		18/22/26/35/37/39/41	19/24/28/35/37/39/43	30/33/36/41/43/45/49	32/35/38/42/44/47/49
Vízvezetés	l/h		0.8	1.4	1.8	2.4
Súly	kg		10.5	11	13.5	16.5

*Az egység négy színben kapható: fehér (WP), fekete (FB), ezüst metál (SC), pezsgő (GD)

MÉRETEK



MODELL	W (mm)	H (mm)	D (mm)
CH-S09FTXAL-* (I)	865	290	210
CH-S12FTXAL-* (I)	865	290	210
CH-S18FTXAL-* (I)	996	301	225
CH-S24FTXAL-* (I)	1101	327	249

KLÍMASZABÁLYOZÓ BERENDEZÉSEK TERMÉKSKÁLÁJA

DAYTONA SOROZAT



FUNKCIÓ

Egészség				Komfortmenedzment										
Alvó mód	CH 7-SK technológia	ECO-FRESH	CH SMART-ION szűrő	Dupla öntisztító	Öntisztító	A távirányító lezárása	Időzítő	LED-kijelző	Turbó üzemmód	Több sebességű ventilátor	SWING mód	Száraz üzemmód	Wi-Fi	ÉRZEM

MŰSZAKI ADATOK

MODELL			CH-S09FTXD2-* (I)	CH-S12FTXD2-* (I)	CH-S18FTXD2-* (I)	CH-S24FTXD2-* (I)
Kapacitás	Hűtés	kW	2.70	3.51	5.20	7.10
	Fűtés	kW	3.00	3.81	5.60	7.80
Tápegység			~220-240V/50Hz/1Ph			
Levegő termelékenység	m ³ /h		390/420/440/470/540/570/610	390/420/450/490/560/620/680	470/520/570/610/650/720/800	800/850/900/950/1000/1100/1250
Hangnyomás szint	dB (A)		18/22/24/26/30/34/37	19/22/24/27/32/35/38	24/27/30/34/38/40/45	26/28/35/37/39/42/47
Vízvezetés	l/h		0.80	1.40	1.9	2.4
Súly	kg		11	11	13.5	17.5

*A készülék négy színben kapható: Fehér (WP), grafit (BL), ezüst metál (SC)

MÉRETEK



MODELL	W (mm)	H (mm)	D (mm)
CH-S09FTXD2-WP/BL/SC (I)	889	294	212
CH-S12FTXD2-WP/BL/SC (I)	889	294	212
CH-S18FTXD2-WP/BL/SC (I)	1013	307	221
CH-S24FTXD2-WP/BL/SC (I)	1122	329	247

cooperandhunter.com

VERITAS NG SOROZAT



CE RoHS ENEC

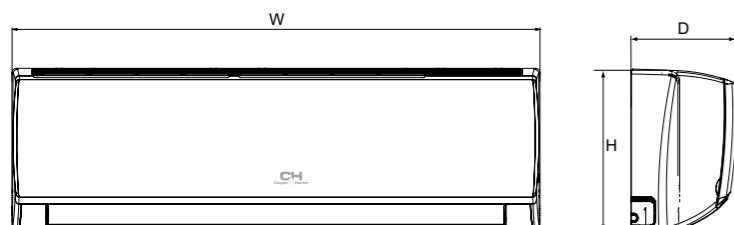
FUNKCIÓ

Egészség					Komfortmenedzsment									
Alvó mód	CH 7-SK technológia	ECO-FRESH	CH SMART-ION szűrő	Dupla öntisztító	Öntisztító	A távirányító lezárása	Időzítő	LED-kijelző	Turbó üzemmód	Több sebességű ventilátor	SWING mód	Száraz üzemmód	Wi-Fi	ÉRZEM

LEÍRÁS

MODELL		CH-S07FTXQ2-NG (I)	CH-S09FTXQ2-NG (I)	CH-S12FTXQ2-NG (I)	CH-S18FTXQ2-NG (I)	CH-S24FTXQ2-NG (I)	
Kapacitás	Hűtés	kW	2,35 (0,37-2,53)	2,60 (0,50-3,35)	3,50 (0,60-3,60)	5,00 (0,65-5,20)	7,10 (2,00-8,85)
	Fűtés	kW	2,50 (0,51-2,60)	2,80 (0,50-3,30)	3,60 (0,60-3,80)	5,30 (0,70-5,40)	7,80 (1,80-9,45)
Tápegység		~220-240V/50Hz/1 Ph					
Levegő termelékenység	m ³ /h	300/390/420/500	330/430/490/560	290/410/480/560	520/610/720/850	800/850/900/950/1050/1150/1250	
Hangnyomás szint	dB (A)	20/22/25/29/38	23/26/30/36	24/28/32/37	28/33/39/45	27/29/35/37/39/42/47	
Vízvezetés	l/h	0.8	0.8	1.4	1.8	2.4	
Súly	kg	8.2	9	9	13.5	16	

MÉRETEK



MODELL	W (mm)	H (mm)	D (mm)
CH-S07FTXQ2-NG (I)	713	270	195
CH-S09FTXQ2-NG (I) G	790	275	200
CH-S12FTXQ2-NG (I)	790	275	200
CH-S18FTXQ2-NG (I)	970	300	225
CH-S24FTXQ2-NG (I)	1078	325	246

VITAL INVERTER SOROZAT



CE RoHS ENEC

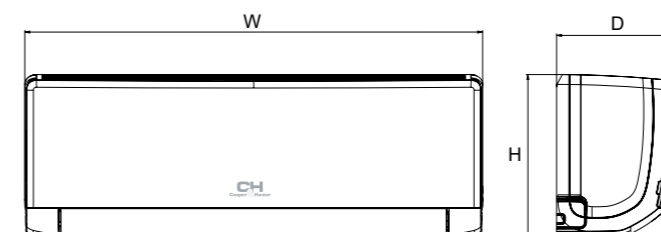
FUNKCIÓ

Egészség					Komfortmenedzsment									
Alvó mód	CH 7-SK technológia	ECO-FRESH	CH SMART-ION szűrő	Dupla öntisztító	Öntisztító	A távirányító lezárása	Időzítő	LED-kijelző	Turbó üzemmód	Több sebességű ventilátor	SWING mód	Száraz üzemmód	Wi-Fi	ÉRZEM

LEÍRÁS

MODELL		CH-S07FTXF-NG (I)	CH-S09FTXF-NG (I)	CH-S12FTXF-NG (I)	CH-S18FTXF-NG (I)	CH-S24FTXF2-NG (I)	
Kapacitás	Hűtés	kW	2.20	2.50	3.20	4.60	6.20
	Fűtés	kW	2.30	2.80	3.40	5.20	6.50
Tápegység		~220-240V/50Hz/1 Ph					
Levegő termelékenység	m ³ /h	300/430/500/550	330/430/490/550	290/410/480/550	520/610/720/850	400/600/800/900	
Hangnyomás szint	dB (A)	21/25/27/36	23/26/30/37	24/28/32/37	28/33/39/45	29/33/39/45	
Vízvezetés	l/h	0.6	0.8	1.4	1.8	1.8	
Súly	kg	8.5	8.5	8.5	13.5	13	

MÉRETEK



MODELL	W (mm)	H (mm)	D (mm)
CH-S07FTXF-NG (I)	773	250	185
CH-S09FTXF-NG (I)	773	250	185
CH-S12FTXF-NG (I)	773	250	185
CH-S18FTXF-NG (I)	970	300	225
CH-S24FTXF-NG (I)	970	300	225

ALPHA NG SOROZAT



CE RoHS EAC

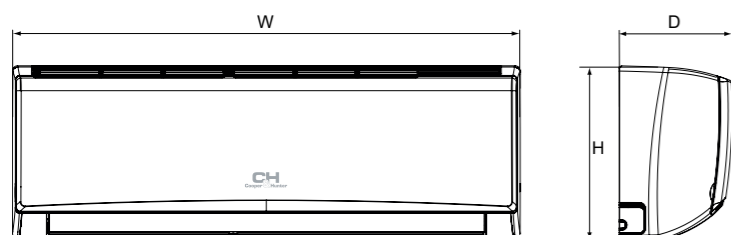
FUNKCIÓ

Egészség					Komfortmenedzsment									
Alvó mód	CH 7-SK technológia	ECO-FRESH	CH SMART-ION szűrő	Dupla öntisztító	Öntisztító	A távirányító lezárása	Időztető	LED-kijelző	Turbó üzemmód	Több sebességű ventilátor	SWING mód	Száraz üzemmód	Wi-Fi	ÉRZEM

LEÍRÁS

MODELL	CH-S07FTXE2-NG (I)		CH-S09FTXE-NG (I)		CH-S12FTXE-NG (I)		CH-S18FTXE-NG (I)		CH-S24FTXE2-NG (I)		
Kapacitás	Hűtés	kW	2.35	2.60	3.50	5.00	7.10				
	Fűtés	kW	2.50	2.80	3.60	5.30	7.80				
Tápegység	~220-240V/50Hz/1 Ph										
Levegő termelékenység	m ³ /h	300/390/420/500		330/430/490/560		290/410/480/560		520/610/720/850		800/850/900/950/1000/1100/1250	
Hangnyomás szint	dB (A)	20/22/25/29/38		23/26/30/36		24/28/32/37		28/33/39/45		27/29/35/37/39/42/47	
Vízvezetés	l/h	0.8		0.8		1.4		1.8		2.4	
Súly	kg	8.2		9		9		13.5		16	

MÉRETEK



MODELL	W (mm)	H (mm)	D (mm)
CH-S07FTXE2-NG (I)	713	270	195
CH-S09FTXE-N (I) G	790	275	200
CH-S12FTXE-NG (I)	790	275	200
CH-S18FTXE-NG (I)	970	300	225
CH-S24FTXE2-NG (I)	1078	325	246

KLÍMASZABÁLYOZÓ BERENDEZÉSEK TERMÉKSKÁLÁJA

KONZOL TÍPUS



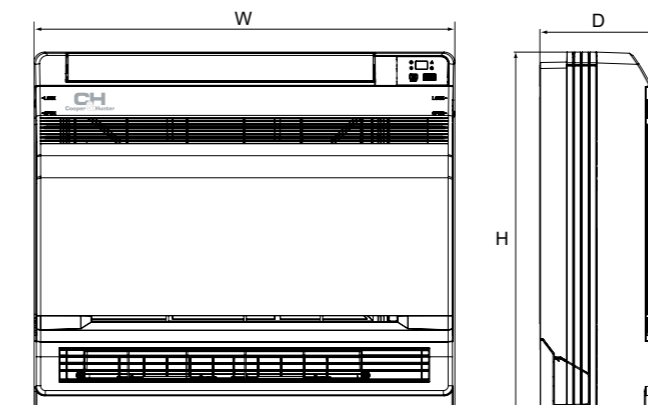
FUNKCIÓ

Egészség					Komfortmenedzsment								
Alvó mód	CH 7-SK technológia	ECO-FRESH	CH SMART-ION szűrő	Öntisztító	A távirányító lezárása	Időztető	LED-kijelző	Turbó üzemmód	Több sebességű ventilátor	SWING mód	Száraz üzemmód	Wi-Fi	ÉRZEM

LEÍRÁS

MODELL	CHML-IK09RK		CHML-IK12RK		CHML-IK18RK		
Kapacitás	Hűtés	kW	2.70	3.52	5.20		
	Fűtés	kW	2.80	3.75	5.33		
Tápegység	~220-240V/50Hz/1 Ph						
Levegő termelékenység	m ³ /h	250/280/330/370/410/430/500		280/360/400/440/480/520/600		320/410/440/520/580/650/700	
Hangnyomás szint	dB (A)	22/25/28/30/32/36/38		24/29/33/36/38/40/44		28/31/35/37/40/45/47	
Vízvezetés	l/h	0.8		1.2		1.8	
Súly	kg	15.5		15.5		15.5	
Folyadékvezeték átmérője	mm/inch	6,38/1/4"		6,38/1/4"		6,38/1/4"	
A gázvezeték átmérője	mm/inch	9,53/3/8"		9,53/3/8"		12,7/1/2"	

MÉRETEK



MODELL	W (mm)	H (mm)	D (mm)
CHML-IK09RK	700	600	215
CHML-IK12RK	700	600	215
CHML-IK18RK	700	600	215

cooperandhunter.com

KAZETTATÍPUS



CE RoHS EAC

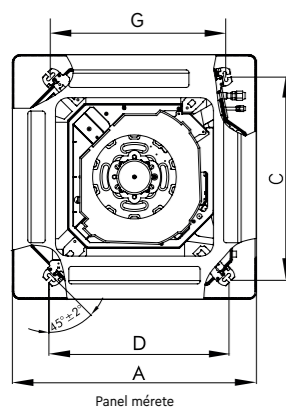
FUNKCIÓ

Egészség	Komfortmenedzsmet	Intelligens vezérlés	Technikai
Alvó mód ECO-FRESH Időzítő LED-kijelző Turbó üzemmód Több sebességű ventilátor Száraz üzemmód Fagyás elleni védelem Automatikus újraindítás Öndiagnosztika Vezetékes vezérlő csatlakozás Beépített vízvezetető szivattyú BLUE-FIN Néma üzemmód			

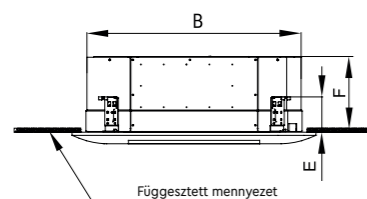
LEÍRÁS

MODELL	CHML-IC12RK	CHML-IC18RK	CHML-IC24RK
Kapacitás			
	Hűtés	kW	3.50
	Fűtés	kW	4.0
Tápegység	~220-240B/50Hz		
Levegő termelékenység	m ³ /óra	650/560/520/450	710/670/590/450
Hangnyomás szint	dB (A)	44/41/38/34	47/45/41/36
Súly	kg	20,0/2,5	20,0/2,5
Folyadékvezeték átmérője	mm/inch	6,38/1/4"	6,38/1/4"
A gázvezeték átmérője	mm/inch	9,53/3/8"	12,7/1/2"

MÉRETEK



MODELL	A (mm)	B (mm)	C (mm)	D (mm)	E (mm)	F (mm)	G (mm)
"CHML-IC12RK"	670	666	600	496	145	240	596
"CHML-IC18RK"	670	666	600	496	145	240	596
"CHML-IC24RK"	950	840	780	680	145	240	



CSATORNA TÍPUS



CE RoHS EAC

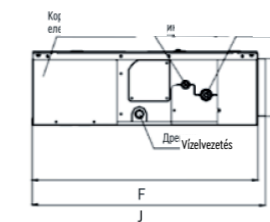
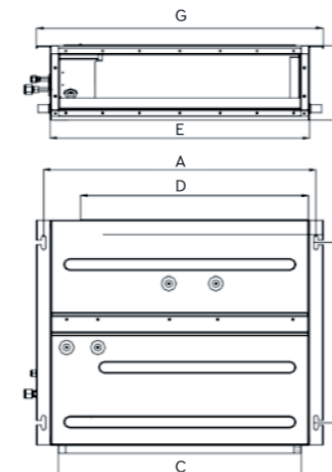
FUNKCIÓ

Egészség	Komfortmenedzsmet	Intelligens vezérlés	Technikai
Alvó mód ECO-FRESH Friss levegő üzemmód Időzítő Turbó üzemmód Több sebességű ventilátor Száraz üzemmód Fagyás elleni védelem Automatikus újraindítás Öndiagnosztika Vezetékes vezérlő csatlakozás Beépített vízvezetető szivattyú BLUE-FIN Néma üzemmód			

LEÍRÁS

MODELL	CHML-ID09RK	CHML-ID12RK	CHML-ID18RK	CHML-ID21RK	CHML-ID24RK
Kapacitás					
	Hűtés/Fűtés	kW	2,5/2,8	3,5/3,85	5,0/5,5
Levegő termelékenység	m ³ /óra	450/350/280	550/400/300	700/600/500	1000/750/550
Hangnyomás szint	dB (A)	37/34/31/47/41	39/35/32/49/42	41/33/31/43	42/34/32/44
Súly	kg	21	22	26	30
Folyadékvezeték átmérője	mm/inch	6,35/1/4"	6,35/1/4"	6,35/1/4"	9,53/3/8"
A gázvezeték átmérője	mm/inch	9,53/3/8"	9,53/3/8"	12,7/1/2"	15,88/5/8"

MÉRETEK



Modell	A (mm)	B (mm)	C (mm)	D (mm)	E (mm)	F (mm)	G (mm)	H (mm)	I (mm)	J (mm)
CHML-ID09RK	742	491	662	620	700	615	782	156	200	635
CHML-ID09RK	742	491	662	620	700	615	782	156	200	635
CHML-ID18RK	942	491	862	820	900	615	982	156	200	635
CHML-ID24RK	1142	491	1062	1020	1100	615	1182	156	200	635

KÜLTÉRI EGYSÉGEK KOMBINÁCIÓI

CHML-U14RK2 | 8 kombináció



Egy egység	Két egység	
7	7+7	7+9
9	7+12	9+9
12	9+12	

CHML-U18RK2 | 10 kombináció



Egy egység	Két egység		
7	7+7	9+9	12+12
9	7+9	9+12	
12	7+12		

CHML-U21RK3 | 18 kombináció



Két egység		Három egység	
7+7	7+9	7+7+7	7+7+9
7+12	7+18	7+7+12	7+9+9
9+9	9+12	7+9+12	9+9+12
9+18	12+12	9+9+9	
12+18			

CHML-U24RK3 | 23 kombináció



Két egység		Három egység		
7+7	7+9	7+7+7	7+7+9	7+7+12
7+12	7+18	7+7+18	7+9+9	7+9+12
9+9	9+12	7+9+18	7+12+12	9+9+9
9+18	12+12	9+9+12	9+9+18	9+12+12
12+18	18+18	12+12+12		

CHML-U28RK4 | 40 kombináció



Két egység		Három egység			Négy egység		
7+7	7+9	7+7+7	7+7+9	7+7+12	7+7+7+7	7+7+7+9	7+7+7+12
7+12	7+18	7+7+18	7+9+9	7+9+12	7+7+7+18	7+7+9+9	7+7+9+12
9+9	9+12	7+9+18	7+12+12	7+12+18	7+7+9+18	7+7+12+12	7+9+9+9
9+18	12+12	9+9+9	9+9+12	9+9+18	7+9+9+12	7+9+12+12	9+9+9+9
12+18	18+18	9+12+12	9+12+18	12+12+12	9+9+9+12	9+9+12+12	
		12+12+18					

CHML-U36RK4 | 96 kombináció



Két egység		Három egység			Négy egység		
7+12	7+18	7+7+7	7+7+9	7+7+12	7+7+7+7	7+7+7+9	7+7+7+12
7+21	7+24	7+7+18	7+7+21	7+7+24	7+7+7+18	7+7+7+21	7+7+7+24
9+9	9+12	7+9+9	7+9+12	7+9+18	7+7+9+9	7+7+9+12	7+7+9+18
9+18	9+21	7+9+21	7+9+24	7+12+12	7+7+9+21	7+7+9+24	7+7+12+12
9+24	12+12	7+12+18	7+12+21	7+12+24	7+7+12+18	7+7+12+21	7+7+18+18
12+18	12+21	7+18+18	7+18+21	7+18+24	7+7+12+24	7+9+9+12	7+9+9+18
12+24	18+18	7+21+21	9+9+9	9+9+12	7+9+9+9	7+9+9+24	7+9+12+12
18+21	18+24	7+21+24	9+9+21	9+9+24	7+9+9+21	7+9+12+21	7+9+18+18
21+21	21+24	9+9+18	9+12+18	9+12+21	7+9+12+18	7+12+12+18	9+9+9+9
24+24		9+12+12	9+18+18	9+18+21	7+9+12+24	9+9+9+18	9+9+9+21
		9+12+24	9+21+21	12+12+12	7+12+12+12	9+9+12+12	9+9+12+18
		9+18+24	12+12+21	12+12+24	7+12+12+21	9+9+18+18	9+12+12+12
		9+21+24	12+18+21	18+18+18	9+9+9+12	9+9+12+24	
		12+12+18	12+21+21		9+9+9+24	9+12+12+21	
		12+18+18			9+9+12+21	12+12+12+12	
		12+18+24			9+12+12+18		
					12+12+12+18		

CHML-U42RK4 | 199 kombináció

Két egység		Három egység			Négy egység				Öt egység			
7+18	7+21	7+7+7	7+7+9	7+7+12	7+7+7+7	7+7+7+9	7+7+7+12	7+7+7+18	7+7+7+7+7	7+7+7+7+9	7+7+7+7+12	7+7+7+7+18
7+24	9+12	7+7+18	7+7+21	7+7+24	7+7+7+21	7+7+7+24	7+7+9+9	7+7+9+12	7+7+7+7+21	7+7+7+7+24	7+7+7+9+9	7+7+7+9+12
9+18	9+21	7+9+9	7+9+12	7+9+18	7+7+9+18	7+7+9+21	7+7+9+24	7+7+12+12	7+7+7+9+18	7+7+7+9+21	7+7+7+9+24	7+7+7+12+12
9+24	12+12	7+9+21	7+9+24	7+12+12	7+7+12+18	7+7+12+21	7+7+12+24	7+7+18+18	7+7+7+12+18	7+7+7+12+21	7+7+7+12+24	7+7+7+18+18
12+18	12+21	7+12+18	7+12+21	7+12+24	7+7+18+21	7+7+18+24	7+7+21+21	7+7+21+24	7+7+7+18+21	7+7+9+9+9	7+7+9+9+12	7+7+9+9+18
12+24	18+18	7+18+18	7+18+21	7+18+24	7+9+9+9	7+9+9+12	7+9+9+18	7+9+9+21	7+7+9+9+21	7+7+9+9+24	7+7+9+12+12	7+7+9+12+18
18+21	18+24	7+21+21	7+21+24	7+24+24	7+9+9+24	7+9+12+12	7+9+12+18	7+9+12+21	7+7+9+12+21	7+7+9+12+24	7+7+9+18+18	7+7+12+12+12
21+21	21+24	9+9+9	9+9+12	9+9+18	7+9+12+24	7+9+18+18	7+9+18+21	7+9+18+24	7+7+12+12+18	7+7+12+12+21	7+7+12+18+18	7+9+9+9+9
24+24		9+9+21	9+9+24	9+12+12	7+9+21+21	7+9+21+24	7+12+12+12	7+12+12+18	7+9+9+9+12	7+9+9+9+18	7+9+9+9+21	7+9+9+9+24
		9+12+18	9+12+21	9+12+24	7+12+12+21	7+12+12+24	7+12+18+18	7+12+18+21	7+9+9+12+12	7+9+9+12+18	7+9+9+12+21	7+9+9+12+24
		9+18+18	9+18+21	9+18+24	7+12+18+24	7+12+21+21	7+18+18+18	9+9+9+9	7+9+9+18+18	7+9+12+12+12	7+9+12+12+18	7+9+12+12+21
		9+21+21	9+21+24	9+24+24	9+9+9+12	9+9+9+18	9+9+9+21	9+9+9+24	7+12+12+12+12	7+12+12+12+18	9+9+9+9+9	9+9+9+9+12
		12+12+12	12+12+18	12+12+21	9+9+12+12	9+9+12+18	9+9+12+21	9+9+12+24	9+9+9+9+18	9+9+9+9+21	9+9+9+9+24	9+9+9+12+12
		12+12+24	12+18+18	12+18+21	9+9+18+18	9+9+18+21	9+9+18+24	9+9+21+21	9+9+9+12+18	9+9+9+12+21	9+9+9+18+18	9+9+12+12+12
		12+18+24	12+21+21	12+21+24	9+9+21+24	9+12+12+18	9+12+12+21	9+12+12+24	9+9+12+12+18	9+9+12+12+21	9+9+12+12+24	9+12+12+12+12
		18+18+24	18+21+21	21+21+21	9+12+18+18	12+12+12+18	12+12+12+21	12+12+12+24				
		18+21+24			9+12+18+24	12+12+18+21						
					12+12+12+12							
					12+12+18+18							

JELÖLÉSEK

Tanúsítványok	Komfortmenedzsment	Technikai
CE tanúsítvány	A távirányító lezárása	R32 típusú hűtőközeg
RoHS tanúsítvány	Időzítő	R10A típusú hűtőközeg
EAC tanúsítvány	LED-kijelző LED-kijelző a beltéri egység paneljén	R290 típusú hűtőközeg
Egészség	Autolight	Kétfokozatú kompresszor
Alvó mód Kényelmes alvó mód	Turbó üzemmód	Az egység leeresztése kikapcsolást követően. A légkondicionáló néhány percig tovább szárítja a beltéri egységet, még akkor is, ha kikapcsolja az egységet a kezelőpanelről.
CH 7-SKY technológia Egyedülálló CH 7-SKY technológia – a levegő tisztításának hét fokozata	Több sebességű ventilátor	Néma üzemmód A beltéri és kültéri egységek csendes működése
Plazma légtisztító Prémium plazma légtisztító – egyedülálló rendszer, amely megtisztítja a baktériumokat, vírusokat, szagokat és allergéneket	SWING mód A széles látószögű redőnyök a helyiség teljes térfogatát lefedik az automatikus léghelosztási módban SWING	Automatikus védelem
ESO-FRISS Elektrosztatikus légtisztító szűrő ESO-FRISS	Dolgozzon vízvezető üzemmódban	8 °C funkció A +8 °C funkció biztosítja a klíma automatikus bekapcsolását fűtési üzemmódban, ha a helyiség hőmérséklete 8 °C-ra csökken.
CH SMART-ION szűrő CH SMART-ION Filter – a teljes levegőtisztítás technológiája, egy új generáció	Lépésmentes Ventilátorvezérlés Fokozatmentes ventilátorvezérlés – egyedülálló technológia a beltéri egység ventilátorsebességének zökkenőmentes szabályozásához, széles tartományban 1-100% között	I-Action technológia Inverteres technológia
Öntisztító	Wi-Fi Wi-Fi modul a légkondicionáló vezérléséhez okostelefonon / táblagépen (OS: Android, iOS)	BLUE-FIN korróziógátló bevonat Hőcserélők GREEN-FIN korróziógátló bevonattal
Dupla öntisztító	ÉRZEM – a vezérlő automatikusan szabályozza a hőmérsékletet a távirányító hőmérséklet-érzékelőjének megfelelően	Meleg indítás
Intelligens vezérlés	ÉRZEM – a vezérlő automatikusan szabályozza a hőmérsékletet a távirányító hőmérséklet-érzékelőjének megfelelően	Beépített vízvezető szivattyú
Fagyvédelmi rendszer Intelligens fagyvédelmi rendszer		Energiahatékonyság
Autostart funkció Az Autostart funkció egy automatikus újraindítási funkció a beállítások memorizálásával		Energiahatékonysági osztály A +++
Vezetékes távirányító Lehetőség vezetékes távirányító csatlakoztatására		A++ energiahatékonysági osztály
Öndiagnosztika A fő egységek és üzemmódok hibáinak öndiagnosztikája		A energiahatékonysági osztály
Kijelző háttérvilágítása Beltéri egység háttérvilágítása (kijelző)		Energiatakarékos berendezések előállítása V
BMS csatlakozás BMS rendszerhez való csatlakozás lehetősége		Energiatakarékos berendezések előállítása VI
Intelligens érzékelő		



* A Cooper&Hunter folyamatosan dolgozik termékei fejlesztésén, ezért a kézikönyvben található információk előzetes értesítés nélkül változhatnak.

